



- 設備支持及保護
- 線纜管理與橋架
- 節能散熱實施
- 電源分配單元
- 接地及抗震



# 公司简介

## INTRODUCTION



台新铝精密科技（深圳）有限公司隶属于台湾寰沛集团，一直致力于专业设计制造各类高档铝镁合金机柜、机架、桥架等数据中心专用产品。多年来，我们已经成功服务了近千家客户，并为数百家客户量身设计及成功实施了各类客制化产品解决方案和IDC数据机房集成解决方案，成为广大客户充分信任的合作伙伴。

近年来，贴合云端机房的技术发展趋势，以及业界普遍对绿色、环保、节能产品的迫切需求，公司创新推出了一系列应用更加完善的云端机房产品解决方案，旨在协助广大客户创建高效、优质、节能的网络平台环境。

### 我们的优势：

**持续不断的技术创新：**拥有一支具备专业技术和丰富经验的设计研发团队，秉持先进的设计理念，力求产品始终紧密贴合市场需求，可为客户量身定制各种产品方案。

**稳定可靠的品质保证：**采用先进的实时质量监控系统，确保从原料到成品的每个环节的品质保证，产品均经过权威机构的安全检测。

**高效专业的服务保障：**专业的团队为客户提供及时、全面的售前技术支持与售后服务保障。

已经通过的体系认证和产品资质有：ISO9001、ISO14001、EIA-310-D、UL、CE、MIL-STD-167、MIL-STD-810E、GR-63-CORE地震测试。

电话：+86-769-82221177

传真：+86-769-82221178

地址：广东省东莞市大朗镇仙村仙江东路98号

邮箱：sales@aiworld.cn

▶ 中国大陆地区成功案例

统计局计算中心（北京）  
云南国税局数据中心  
天津财税局  
吉林统计局  
药监局（北京）  
工商银行呼叫中心  
光大银行总行营业部  
招商银行信用卡中心（上海）  
深圳证券交易所  
高盛银行（北京）  
山东铁通分公司计费中心  
首都机场T3航站楼  
航天医院数据中心（北京）  
航天长征火箭技术有限公司  
哈尔滨广播电视网络股份有限公司  
阿尔卡特数据中心（上海）  
摩托罗拉（杭州）  
富士康科技集团  
联胜液晶  
比亚迪  
伟创力  
微软  
.....

▶ 台湾地区成功案例

台湾积体电路制造股份有限公司  
群创光电股份有限公司  
联华电子股份有限公司  
友达光电股份有限公司  
联发科技股份有限公司  
亿光电子工业股份有限公司  
台湾桃园国际机场  
第一金控  
华南金控  
澳盛银行  
台湾大学  
清华大学  
交通大学  
成功大学  
台北捷运公司  
高速公路局  
东方文华酒店  
中山科学研究院  
中央研究院  
中华电信股份有限公司  
远传电信股份有限公司  
台湾大哥大股份有限公司  
.....

相较于传统机房，云端机房必须要能够应对未来庞大的数据处理需求，高密度服务器将会被大量的使用，因此云端机房对于机柜的抗震承重及散热节能要求将会更为严苛。Aiworld新型云端机柜即是针对云端机房需求，所设计的新一代产品，在结构及使用方便性上拥有多项技术创新。分拆式包装设计亦可于现场实现DIY，便于使用者自行安装，移动与维护，节省运输与日后维护成本。

- ▶ 符合EIA-310-D 规范要求
- ▶ 机柜主体与设备安装柱均采用高强度铝镁合金型材AL6063-T5，兼顾高承载和机柜自重轻盈的需求
- ▶ 与模块化冷热通道产品搭配使用，效果奇佳，实现机房节能要求
- ▶ 机柜静载：1500Kg
- ▶ 达到抗9烈度地震及GR-63-CORE Zone 4 地震测试要求
- ▶ 通过UL2416认证
- ▶ 提供多种前门造型供客户选择，包括：AX系列，AD系列，AZ系列



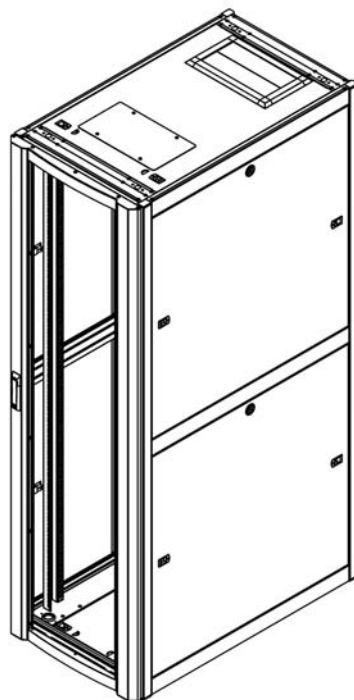
机柜弧形前门（AX）



机柜双开后门（AX、AD、AZ）

## ► 高强度模组化结构

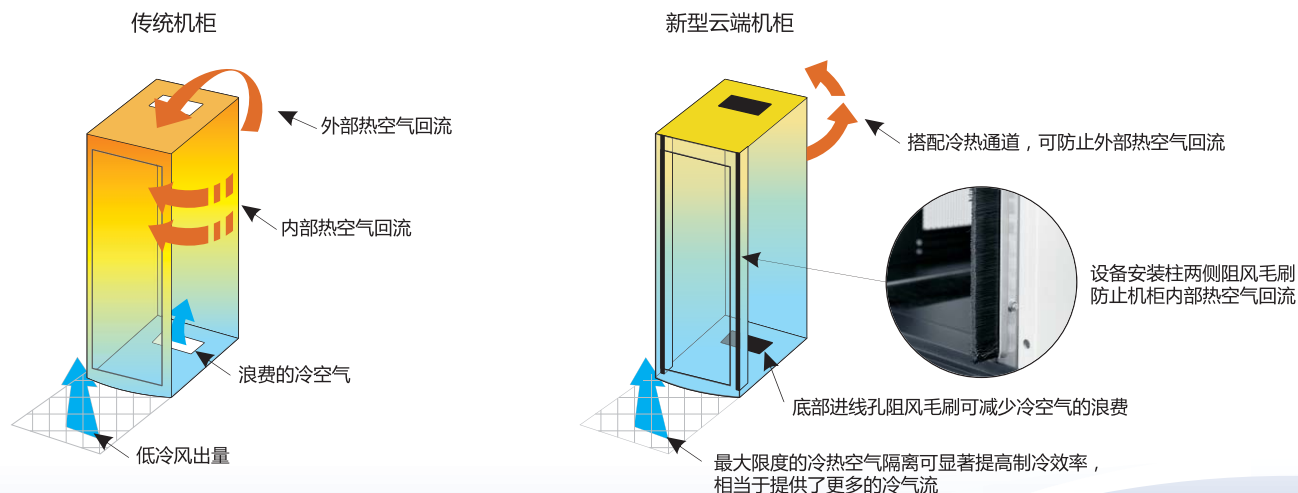
- ▶ 机柜主体：采用高强度铝镁合金型材AL6063-T5，坚固扎实，美观大方
- ▶ 前门：单开通风网孔门，提供4款造型供客户选择，包括：AX铰链式弧形门、AX铰链式平面门、AD轴销式平面门、AZ轴销式弧形门
- ▶ 后门：双开通风网孔门，有效节省机房空间，无需工具即可轻松拆装
- ▶ 顶板：整片式设计，无需工具即可快速拆装，过线孔附带阻风毛刷，客户亦可依需要选配安装散热风扇
- ▶ 侧板：双层侧板，无需工具即可轻松拆装
- ▶ 底板：整片式设计，无需工具即可快速拆装，过线孔附带阻风毛刷
- ▶ 设备安装柱丝印U数刻度，方便设备快速架设
- ▶ 水平安装柱丝印刻度，可根据设备深度任意调整设备安装柱位置
- ▶ 客户如有需要，可在机柜顶部加装吊环（选配件）
- ▶ 多台机柜间可轻松实现无缝并联
- ▶ 模组化设计，可实现DIY，节约运输与维护成本



## ► 高效的散热

目前，热量管理是机房管理中最严峻和急需解决的问题，兼顾高效与绿色环保的散热解决方案是所有IT管理人员共同的需要。与传统机柜相比，Aiworld新型云端机柜具备更高的通风率、更顺畅的冷热气流循环路径，可有效避免冷热气流混合，从而提高空调制冷效率。

- ▶ 机柜前后门均采用高密度网孔设计，通透率达70%
- ▶ 机柜进出线孔，均可加配阻风毛刷，有效隔离冷热空气
- ▶ 服务器机柜内设备安装柱两侧装配阻风毛刷，防止机柜内部冷热空气混流
- ▶ 高架地板过线孔，可装配阻风毛刷，以减少冷空气浪费



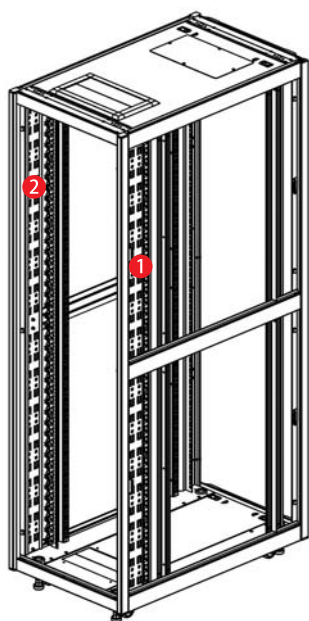
## ▶ 完善的线缆管理

### ▶ 600mm宽服务器机柜的线缆管理

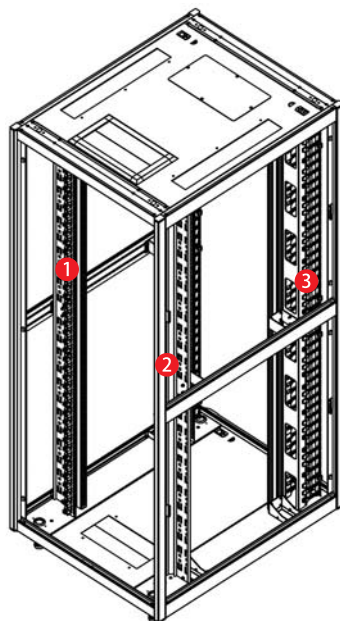
- 1 塑胶理线器：云端机柜内部后方两支设备安装柱上均安装有塑胶理线器，每个理线孔均对应U数，可方便管理设备后方线缆。客户亦可选配水平绑线杆，与塑胶理线器搭配使用，实现最佳的线缆管理
- 2 垂直多功能安装板：可用于安装PDU，亦可用来管理设备线缆

### ▶ 800mm宽网络机柜的线缆管理

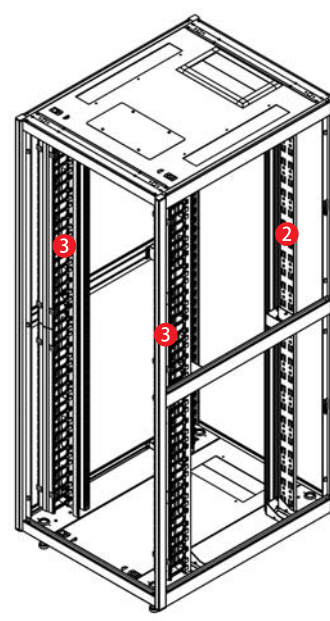
- 1 塑胶理线器：云端机柜内部后方两支设备安装柱上均安装有塑胶理线器，每个理线孔均对应U数，可方便管理设备后方线缆。客户亦可选配水平绑线杆，与塑胶理线器搭配使用，实现最佳的线缆管理
- 2 垂直多功能安装板：可用于安装PDU，亦可用来管理设备线缆
- 3 垂直理线槽（选配件）：塑胶手指型垂直理线槽，可安装于机柜内两侧，客户可根据线缆数量选择不同深度的垂直理线槽



600mm宽服务器机柜后部



800mm宽网络机柜后部



800mm宽网络机柜前面



塑胶理线器



垂直多功能安装板



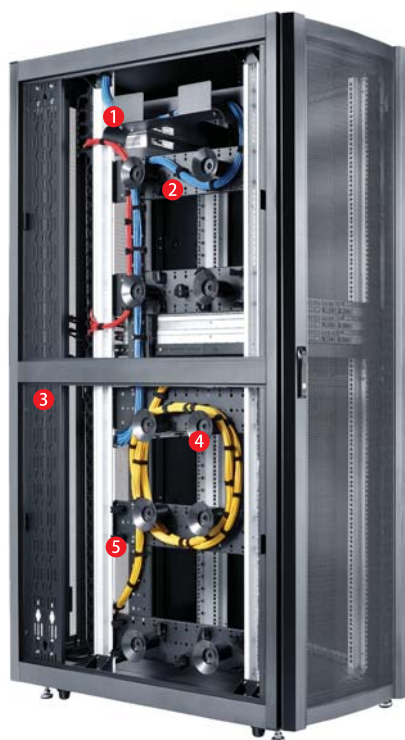
垂直理线槽

## 完善的线缆管理

### 700mm宽综合型机柜的线缆管理

因应云端机柜内大量的线缆管理需求，Aiworld创新推出了700mm宽综合型机柜，以彻底解决传统600mm宽服务器机柜的线缆管理问题。这款综合型机柜充分利用设备安装柱左右两侧的空间，搭配丰富的线缆管理配件，用户可以根据实际需求，将各式线缆分开铺设与妥善管理。在设备安装前，将线缆提前架设到位，设备安装后只需将对应线缆轻松接入即可。大大降低了日后的维护管理成本。

- ① 落线板（选配件）：提供线缆进入机柜后从前到后的最佳布放路径
- ② 理线板：安装于前后设备安装柱间，提供多种线缆布放路径
- ③ 垂直多功能安装板：可用于安装PDU，亦可用来管理线缆
- ④ 绕线柱（选配件）：提供线缆盘绕路径
- ⑤ 束线扣组（选配件）：协助固定线缆，无需工具即可轻松拆装
- ⑥ 塑胶理线器：机柜内部后方两支设备安装柱上均安装有塑胶理线器，每个理线孔均对应U数，可方便管理设备后方线缆。客户亦可选配水平绑线杆，与塑胶理线器搭配使用，实现最佳的线缆管理
- ⑦ 水平绑线杆（选配件）：搭配塑胶理线器使用，无须工具即可方便拆装
- ⑧ 手指型理线器（选配件）：安装于机柜内设备安装柱上，理线器相邻手指间距为1U，如机柜内线缆数量较多，塑胶理线器无法满足需求时，客户可选用手指型理线器，以便更有效管理设备线缆



落线板



横向理线板



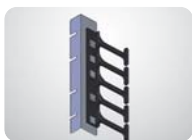
竖向理线板



绕线柱



束线扣组



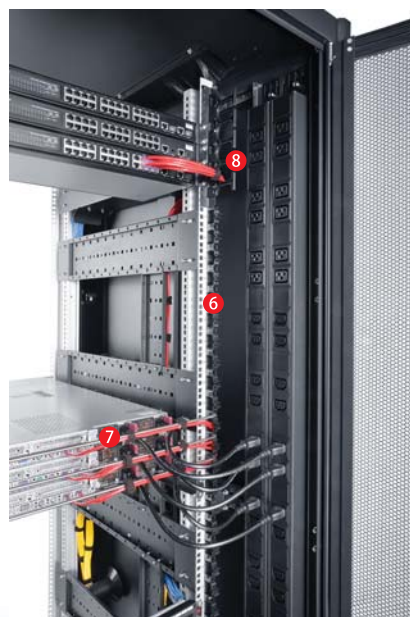
手指型理线器



塑胶理线器



水平绑线杆



采购型号索引

型号	规格					
	W ( mm )	D ( mm )	H ( mm )			
			H0	H1	H2	
A X 弧 形 门 系 列	AX-42080S-852X	600	843	1870	1990	2060
	AX-42100S-852X	600	1043	1870	1990	2060
	AX-42110S-852X	600	1143	1870	1990	2060
	AX-42120S-852X	600	1243	1870	1990	2060
	AX-42080W-852X	800	843	1870	1990	2060
	AX-42120W-852X	800	1043	1870	1990	2060
	AX-42110W-852X	800	1143	1870	1990	2060
	AX-42120W-852X	800	1243	1870	1990	2060
	AX-42110V-852X	700	1143	1870	1990	2060
	AX-42120V-852X	700	1243	1870	1990	2060
A X 平 面 门 系 列	AX-42080S-752X	600	843	1870	1990	2060
	AX-42100S-752X	600	1043	1870	1990	2060
	AX-42110S-752X	600	1143	1870	1990	2060
	AX-42120S-752X	600	1243	1870	1990	2060
	AX-42080W-752X	800	843	1870	1990	2060
	AX-42100W-752X	800	1043	1870	1990	2060
	AX-42110W-752X	800	1143	1870	1990	2060
	AX-42120W-752X	800	1243	1870	1990	2060

X : 颜色码 ; 1=黑色 ; 2=白色  
 请查阅本手册后附的产品技术参数图，以详细了解产品的相关尺寸



AX 弧形门



AX 平面门

### 采购型号索引

型号		规格				
		W ( mm )	D ( mm )	H ( mm )		
				H0	H1	H2
A D 系列	AD-42080S-352X	600	800	1870	1990	2060
	AD-42100S-352X	600	1000	1870	1990	2060
	AD-42110S-352X	600	1100	1870	1990	2060
	AD-42120S-352X	600	1200	1870	1990	2060
	AD-42080W-352X	800	800	1870	1990	2060
	AD-42120W-352X	800	1000	1870	1990	2060
	AD-42110W-352X	800	1100	1870	1990	2060
	AD-42120W-352X	800	1200	1870	1990	2060
A Z 系列	AZ-42080S-152X	600	810	1870	1990	2060
	AZ-42100S-152X	600	1010	1870	1990	2060
	AZ-42110S-152X	600	1110	1870	1990	2060
	AZ-42120S-152X	600	1210	1870	1990	2060
	AZ-42080W-152X	800	810	1870	1990	2060
	AZ-42100W-152X	800	1010	1870	1990	2060
	AZ-42110W-152X	800	1110	1870	1990	2060
	AZ-42120W-152X	800	1210	1870	1990	2060

X : 颜色码 ; 1=黑色 ; 2=白色  
请查阅本手册后附的产品技术参数图，以详细了解产品的相关尺寸



AD 平面门



AZ 弧形门

### ▶ 其它

- ▶ 可依据客户需要，提供可靠安全的PDU
- ▶ 客户可依需要选配接地铜排
- ▶ 其他各式机柜配件参见“配件”页

ARN系列机柜是Aiworld 应因现代IDC机房的最新使用需求，以及充分考虑了用户在使用过程中，对维护便利性和经济性的要求，所设计研发的新一代产品。ARN系列机柜可根据用户需要提供定制化尺寸与应用方案，搭配丰富的设备与线缆管理配件，满足高密度服务器机柜和大线量网络机柜的需要。

- ▶ 符合EIA-310-D/EIA-310-E规范要求
- ▶ 机柜主体采用高强度铝镁合金型材AL6063-T5，兼顾高承载和机柜自重轻盈的需求
- ▶ 与模块化冷热通道产品搭配使用，实现机房节能要求
- ▶ 机柜静载：1600Kg
- ▶ 通过抗9烈度地震测试



机柜前门



机柜后门

## ▶ 高强度模块化结构

- ▶ 机柜主体：采用高强度铝镁合金型材AL6063-T5组合构建，稳固结实，美观简洁
- ▶ 前门：单开通风网孔门，开启角度可达270°，方便设备架设与维护
- ▶ 后门：双开通风网孔门，有效节省机房空间，无需工具即可轻松拆装
- ▶ 侧板：双层侧板，无需工具即可轻松拆装
- ▶ 顶板：预留独立的强电、弱电线缆管理路径，长方形网络线缆过线孔附带阻风毛刷，预留2个直径100mm的圆形过线孔，附胶塞
- ▶ 底板：预留机柜下进线孔，用户亦可根据IDC机房需要选择不装机柜底板
- ▶ 设备安装柱：镭射U数刻度，方便设备快速架设
- ▶ 水平安装柱：镭射刻度，用户可根据需要任意调整设备安装柱位置
- ▶ 多台机柜间可轻松实现无缝并联
- ▶ 模块化设计，可扁平化包装运送，降低长途运输风险



顶板



底板



设备安装柱

## ▶ 高效的散热

- ▶ 机柜前后门均采用高密度网孔设计，通风率超过70%
- ▶ 机柜进线孔可加配阻风毛刷，防止冷空气泄露与冷热空气混流
- ▶ 高架地板过线孔，可装配阻风毛刷，以减少冷空气浪费

## ▶ 接地、PDU与机柜配件

- ▶ 设备安装柱预留导电面，确保与主体可靠的接地连通
- ▶ 机柜前/后门与侧板上均预留接地螺钉
- ▶ 可依用户需要提供接地铜排（选配件）
- ▶ 可依用户需要提供定制化PDU（选配件）
- ▶ 各式机柜配件参见“配件”页（选配件）



PDU



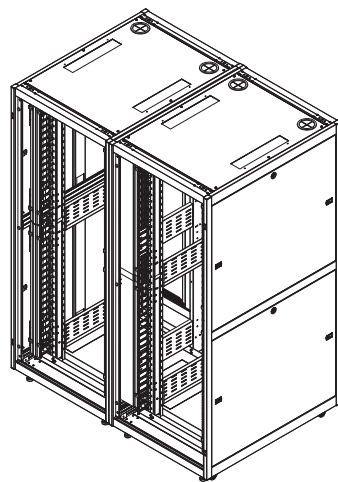
设备托板



接地螺钉

### 完善的线缆管理

- ▶ 网络机柜内可安装手指型理线槽（选配件），有效管理机柜内部线缆
- ▶ 可依用户需要提供多种尺寸的垂直或水平扎线板（选配件）
- ▶ 可依用户需要丰富的线缆管理配件（选配件），包括理线环，绑线杆，绕线柱等，实现灵活高效的线缆管理方案
- ▶ 机柜并联使用时，如用户希望实现如同开放式机架一样的共用理线槽的线缆管理方案，只需将机柜纵向中隔条拆除，并选择订制相应的垂直理线槽即可，安装简洁便利



网络机柜内垂直理线槽



扎线板



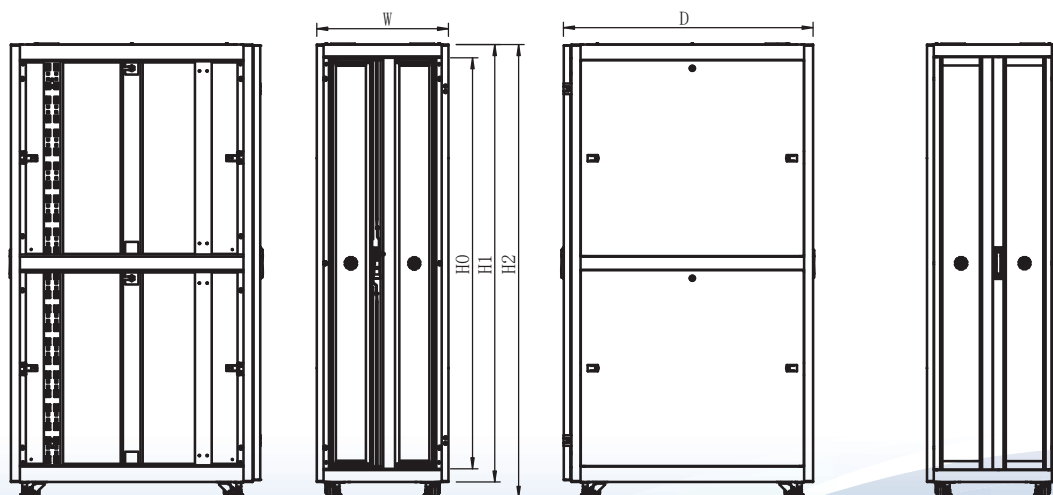
垂直、水平理线槽搭配使用

### 采购型号索引

型号	规格				
	W (mm)	D (mm)	H (mm)		
			H0	H1	H2
ARN-42080S-752X	600	834	1870	1990	2060
ARN-42100S-752X	600	1034	1870	1990	2060
ARN-42110S-752X	600	1134	1870	1990	2060
ARN-42120S-752X	600	1234	1870	1990	2060
ARN-42080W-752X	800	834	1870	1990	2060
ARN-42100W-752X	800	1034	1870	1990	2060
ARN-42110W-752X	800	1134	1870	1990	2060
ARN-42120W-752X	800	1234	1870	1990	2062

X: 颜色码; 1=黑色; 2=白色

本索引表仅列出较为常用的42U机柜不同尺寸, 用户如需咨询其他尺寸机柜, 敬请与Aiworld销售部门联络



- ▶ 依据EIA-310-D规范设计制作
- ▶ 采用高强度铝镁合金型材AL6063-T5，配合定位用三向接头，紧密组合而成
- ▶ 设备固定柱可前后调整，以满足不同深度设备固定需求
- ▶ 前门：通风网孔门，无需工具即可轻松拆装
- ▶ 侧板：无需工具即可轻松拆装
- ▶ 静载300kg



### 采购型号索引

型号	规格			
	W ( mm )	D ( mm )	H ( mm )	U数 ( RMU )
AT-0650S-X	593	500	380	6
AT-1050S-X	593	500	557	10
AT-1250S-X	593	500	646	12
AT-1550S-X	593	500	780	15
AT-0660S-X	593	600	380	6
AT-1060S-X	593	600	557	10
AT-1260S-X	593	600	646	12
AT-1560S-X	593	600	780	15

X：颜色码；1=黑色；2=白色  
 请查阅本手册后附的产品技术参数图，以详细了解产品的相关尺寸

## ▶ 壁挂式机架

- ▶ 依据EIA-310-D规范设计制作
- ▶ 优质冷轧钢板焊接成型，结构稳固
- ▶ 机架三面均有RMU数安装方孔，方便设备架设



## 采购型号索引

型号	规格				
	W ( mm )	D		H	
		D ( mm )	U数 ( RMU )	H ( mm )	U数 ( RMU )
SR-0808S-X	518	382	8	370	8
SR-0809S-X	518	426	9	370	8
SR-0810S-X	518	470	10	370	8
SR-1006S-X	518	293	6	459	10
SR-1009S-X	518	426	9	459	10

X：颜色码；1=黑色；2=白色  
请查阅本手册后附的产品技术参数图，以详细了解产品的相关尺寸

## ▶ 小型配线架

- ▶ 可安装固定在各式走线桥架上

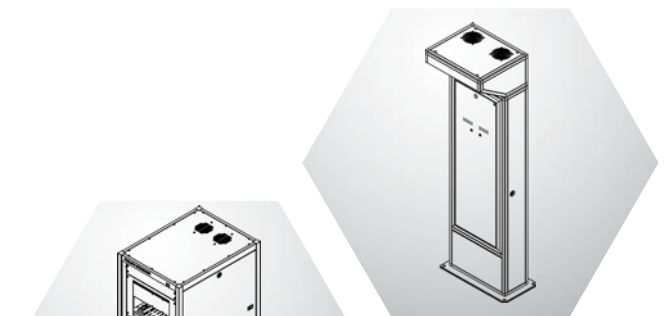


## 采购型号索引

型号	规格		
	W ( mm )	D ( mm )	U数 ( RMU )
SR-02002-X	516	76	2
SR-04002-X	516	76	4

X：颜色码；1=黑色；2=白色  
请查阅本手册后附的产品技术参数图，以详细了解产品的相关尺寸

- ▶ 测试机柜主体采用高强度铝镁合金型材AL6063-T5，造型美观，稳固扎实
- ▶ 独创的滑槽式设备安装柱，特别适合各类非EIA标准仪器的安装固定
- ▶ 根据客户需求，可提供量身定制的设计方案与产品
- ▶ 机柜内部使用的电气产品均通过UL、CE认证
- ▶ 特别适用于各类测试仪器、工装夹具，可广泛应用于各种自动化测试、车载、智能感应等专业领域



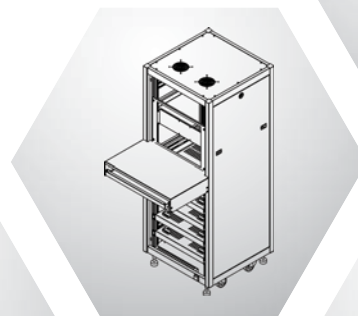
仪器架1



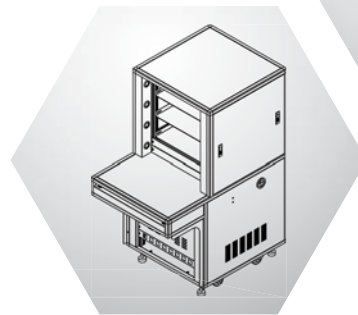
仪器柜1



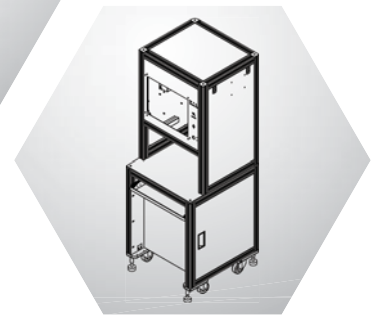
仪器柜2



仪器柜3



操作台1



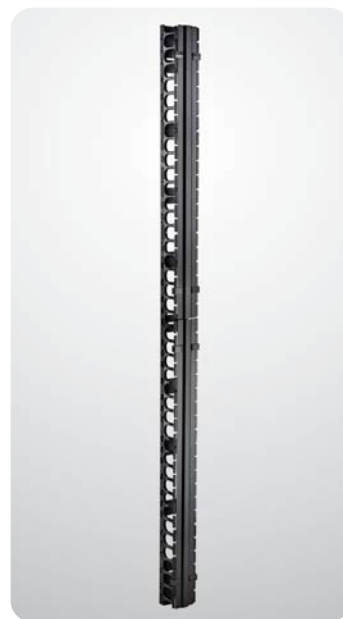
操作台2

## ▶ 垂直理线槽

- ▶ 专业塑胶手指设计，能妥善保护线缆，相邻两个手指间高度为1RMU
- ▶ 线槽盖可快速拆装及左右开合
- ▶ 安装于800mm宽机柜两侧，管理机柜内部线缆
- ▶ 阻燃性能达到UL94V-0等级要求

型号	规格		
	W ( mm )	D ( mm )	U数 ( RMU )
CM-V2011S-X	100	78	20
CM-V3611S-X	100	78	36
CM-V4211S-X	100	78	42
CM-V2021S-X	100	120	20
CM-V3621S-X	100	120	36
CM-V4221S-X	100	120	42
CM-V2031S-X	100	170	20
CM-V3631S-X	100	170	36
CM-V4231S-X	100	170	42

X：颜色码；1=黑色 2=白色



## ▶ 水平理线槽

- ▶ 专业塑胶手指设计，妥善保护线缆。线槽盖可上下开合及快速拆卸
- ▶ 阻燃性能达到UL94V-0等级要求

型号	规格		
	W ( mm )	D ( mm )	U数 ( RMU )
CM-H0111S-X	483	70	1
CM-H0211S-X	483	70	2
CM-H0121S-X	483	110	1
CM-H0221S-X	483	110	2

X：颜色码；1=黑色 2=白色

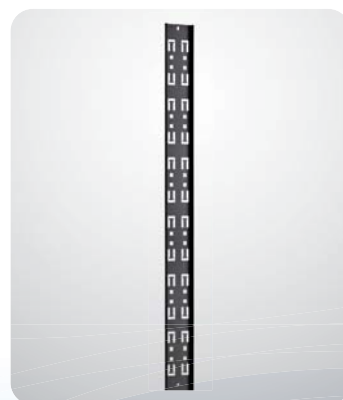


## ▶ 垂直多功能安装板

- ▶ 可搭配束线扎带，管理少量线缆
- ▶ 可固定安装PDU

型号	规格	
	W ( mm )	U数 ( RMU )
PG-32-95207-X	75	20
PG-32-95367-X	75	36
PG-32-95427-X	75	42
PG-32-96207-X	150	20
PG-32-96367-X	150	36
PG-32-96427-X	150	42

X：颜色码；1=黑色 2=白色



## ▶ 跳线环面板

- ▶ 用于管理水平走向的线缆，使系统美观，维护方便

型号	规格	
	W ( mm )	U数 ( RMU )
PG-13-01197-X	483	1
X : 颜色码 ; 1=黑色 2=白色		



## ▶ 设备承板

- ▶ 设备承板，可根据设备安装柱深度调整安装位置，承载强度可达100kg

型号	规格	
	D ( mm )	U数 ( RMU )
PG-50-40019-X	400	1
PG-50-50019-X	500	1
PG-50-60019-X	600	1
PG-50-70019-X	700	1
X : 颜色码 ; 1=黑色 2=白色		



## ▶ 抽拉式托盘

- ▶ 用于放置键盘，鼠标或其他便携式储存装置，最长拉出距离为400mm

型号	规格	
	D ( mm )	U数 ( RMU )
PG-70-40019-X	400	1
X : 颜色码 ; 1=黑色 2=白色		



## ▶ 抽屉

- ▶ 带锁，用于存放资料、工具等

型号	规格	
	D ( mm )	U数 ( RMU )
PG-80-03450-X	450	3
PG-80-04450-X	450	4
X : 颜色码 ; 1=黑色 2=白色		



## ▶ 塑胶阻风面板

- ▶ 填充机柜内未安装设备的U数空间
- ▶ 防止机柜内的热空气回流，无需工具和螺丝，即可轻松拆装
- ▶ 阻燃性能达到UL94V-0等级要求

型号	规格	
	W ( mm )	U数 ( RMU )
PG-14-01190-1	483	1
PG-14-02190-1	483	2
PG-14-03190-1	483	3
X : 颜色码 ; 1=黑色		



### ▶ 阻风毛刷（一体式）

- ▶ 安装于机柜或者高架地板出线孔上
- ▶ 可防止冷空气浪费及冷热空气混流
- ▶ 可依据客户需求定制

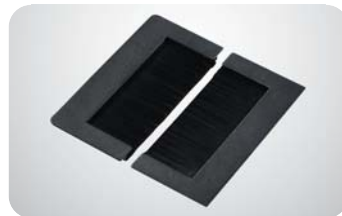
型号	地板开口尺寸	
	L ( mm )	W ( mm )
GR-01-1020S-1	100	200
GR-01-1030S-1	100	300



### ▶ 阻风毛刷（分体式）

- ▶ 安装于高架地板出线孔上，可防止冷空气浪费及冷热空气混流
- ▶ 特别适用于已经将线缆布放完毕，但需要加装毛刷的场合
- ▶ 可依据客户需求定制

型号	地板开口尺寸	
	L ( mm )	W ( mm )
GR-02-1020S-1	100	200
GR-02-1030S-1	100	300



### ▶ 横向理线板

- ▶ 可安装在机柜两侧，前后设备安装柱之间
- ▶ 提供机柜纵向线缆布放管理路径
- ▶ 搭配束线扣组，可轻松整理设备线缆

型号	规格	
	H ( mm )	L ( mm )
CM-H05-X	133	700
CM-H06-X	133	800

X: 颜色码; 1=黑色 2=白色



### ▶ 竖向理线板

- ▶ 安装在两片横向理线板之间
- ▶ 提供竖向线缆布放管理路径
- ▶ 搭配束线扣组，可轻松整理设备线缆

型号	规格	
	H ( mm )	W ( mm )
CM-V03-X	240	88

X: 颜色码; 1=黑色 2=白色



## ▶ 束线扣组

- ▶ 可安装在横向或竖向理线板上以捆扎线缆，无需工具即可轻松拆装
- ▶ 适用于9.5mm\*9.5mm方孔

型号	描述
CM-01-1	每袋10个装，黑色



## ▶ 线缆扎带

- ▶ 方便捆扎线缆

型号	描述
CM-02-3	每袋10条装，蓝色



## ▶ 绕线柱

- ▶ 提供线缆盘绕路径

型号	描述
CM-R005-1	直径50mm，黑色



## ▶ 手指型理线器

- ▶ 可安装于设备安装柱上，相邻两个手指间距为1U
- ▶ 阻燃性能达到UL94V-0等级要求

型号	规格	
	D ( mm )	U数 ( RMU )
CM-V061-X	78	6
CM-V062-X	120	6
CM-V063-X	170	6

X: 颜色码; 1=黑色 2=白色



## ▶ 水平绑线杆

- ▶ 可搭配云端机柜中的塑胶理线器使用，固定水平走向的设备线缆
- ▶ 无需工具即可轻松拆装

型号	描述
CM-H01S-7	不锈钢水平绑线杆



## ▶ 抽拉式日光灯

- ▶ 安装于机柜内顶部，有效节约机房内照明用电
- ▶ 抽拉式导轨设计，可向机柜前门或后门方向拉出

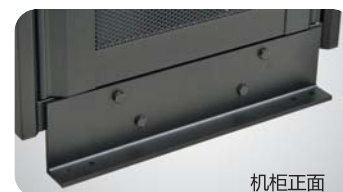
型号	描述
SL-00-2X	高度1U，可拉出距离为200mm X：颜色码；1=黑色 2=白色



## ▶ T型防震支架

- ▶ 安装于机柜底部，可与机房地面生根固定，防止机柜由于地震而发生倾倒

型号	描述
PS-00-2X	每组防震支架含机柜正面支架和机柜背面支架 X：颜色码；1=黑色 2=白色



机柜正面



机柜背面

## ▶ 落线板

- ▶ 可安装于700mm或800mm宽机柜内
- ▶ 协助布设、分流各类线缆

型号	规格	
	L ( mm )	U数 ( RMU )
CM-D110S-X	700	2
CM-D120S-X	800	2

X：颜色码；1=黑色 2=白色



## ▶ 顶部理线架

- ▶ 安装于机柜顶部，可充当桥架，具备布线、整线及落线等多种功能

型号	描述
WT-00-2X	具备布线、整线及落线等多种功能 X：颜色码；1=黑色 2=白色



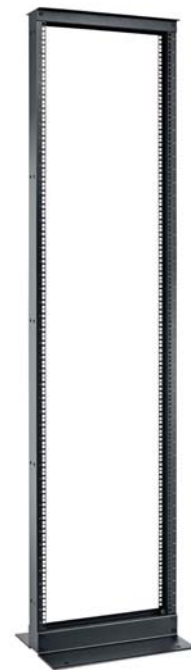
## ▶ PDU

- ▶ 可依据客户需求，量身订做
- ▶ 外壳颜色：黑色



## ▶ AI系列两立柱机架

- ▶ 符合EIA-310-D 规范要求
- ▶ 采用高强度铝镁合金型材AL6063-T5，稳定，坚固
- ▶ 机架立柱上丝印U数刻度，方便设备快速架设
- ▶ 机架静载：800kg
- ▶ 可与不同尺寸的垂直或水平理线槽搭配使用，配合走线桥架，实现完美的线缆管理



### 采购型号索引

型号	规格			
	W ( mm )	D ( mm )	H ( mm )	U数 ( RMU )
AI-4200S-X	516	76	2000	42
AI-4500S-X	516	76	2133	45
AI-4501S-X	516	152	2133	45

X : 颜色码 ; 1=黑色  
请查阅本手册后附的产品技术参数图，以详细了解产品的相关尺寸

## ▶ QR系列四立柱机架

- ▶ 符合EIA-310-D 规范要求
- ▶ 采用高强度铝镁合金型材AL6063-T5，稳定，坚固
- ▶ 兼具开放式机架和密闭式机柜的优点，扎实稳固，方便设备、线缆管理维护
- ▶ 机架立柱上丝印U数刻度，方便设备快速架设
- ▶ 机架静载：1000kg
- ▶ 可与不同尺寸的垂直或水平理线槽搭配使用，配合走线桥架，实现完美的线缆管理



### 采购型号索引

型号	规格			
	W ( mm )	D ( mm )	H ( mm )	U数 ( RMU )
QR-4273S-X	530	737	2000	42
QR-4573S-X	530	737	2133	45

X : 颜色码 ; 1=黑色  
请查阅本手册后附的产品技术参数图，以详细了解产品的相关尺寸

## ▶ 双边型垂直理线槽（标准型）

- ▶ 专业塑胶手指设计，能妥善保护线缆不受伤害，相邻两个手指间高度为1RMU
- ▶ 线槽盖可快速拆装及左右开合
- ▶ 适用于各类开放式机架
- ▶ 阻燃性能达到UL94V-0要求

型号	规格		
	W ( mm )	D ( mm )	U数 ( RMU )
CM-V4251S-X	100	349	42
CM-V4252S-X	150	349	42
CM-V4253S-X	200	349	42
CM-V4254S-X	250	349	42
CM-V4551S-X	100	349	45
CM-V4552S-X	150	349	45
CM-V4553S-X	200	349	45
CM-V4554S-X	250	349	45
CM-V4551D-X	100	387	45
CM-V4552D-X	150	387	45
CM-V4553D-X	200	387	45
CM-V4554D-X	250	387	45

X : 颜色码 ; 1=黑色  
 请查阅本手册后附的产品技术参数图，以详细了解产品的相关尺寸



## ▶ 双边型垂直理线槽（加深型）

- ▶ 专业塑胶手指设计，能妥善保护线缆不受伤害，相邻两个手指间高度为1RMU
- ▶ 线槽盖可快速拆装及左右开合，线槽盖附带锁
- ▶ 适用于各类开放式机架
- ▶ 阻燃性能达到UL94V-0要求

型号	规格		
	W ( mm )	D ( mm )	U数 ( RMU )
CM-V4272S-X	150	448	42
CM-V4273S-X	200	448	42
CM-V4274S-X	250	448	42
CM-V4572S-X	150	448	45
CM-V4573S-X	200	448	45
CM-V4574S-X	250	448	45
CM-V4572D-X	150	486	45
CM-V4573D-X	200	486	45
CM-V4574D-X	250	486	45

X : 颜色码 ; 1=黑色  
 请查阅本手册后附的产品技术参数图，以详细了解产品的相关尺寸



### ▶ 单边型垂直理线槽（标准型）

- ▶ 专业塑胶手指设计，能妥善保护线缆不受伤害，相邻两个手指间高度为1RMU
- ▶ 线槽盖可快速拆装及左右开合
- ▶ 适用于四立柱机架
- ▶ 阻燃性能达到UL94V-0要求

型号	规格		
	W ( mm )	D ( mm )	U数 ( RMU )
CM-V4251Q-X	100	213	42
CM-V4252Q-X	150	213	42
CM-V4253Q-X	200	213	42
CM-V4254Q-X	250	213	42
CM-V4551Q-X	100	213	45
CM-V4552Q-X	150	213	45
CM-V4553Q-X	200	213	45
CM-V4554Q-X	250	213	45

X : 颜色码 ; 1=黑色  
请查阅本手册后附的产品技术参数图，以详细了解产品的相关尺寸



### ▶ 单边型垂直理线槽（加深型）

- ▶ 专业塑胶手指设计，能妥善保护线缆不受伤害，相邻两个手指间高度为1RMU
- ▶ 线槽盖可快速拆装及左右开合，线槽盖附带锁
- ▶ 适用于四立柱机架
- ▶ 阻燃性能达到UL94V-0要求

型号	规格		
	W ( mm )	D ( mm )	U数 ( RMU )
CM-V4272Q-X	150	262	42
CM-V4273Q-X	200	262	42
CM-V4274Q-X	250	262	42
CM-V4572Q-X	150	262	45
CM-V4573Q-X	200	262	45
CM-V4574Q-X	250	262	45

X : 颜色码 ; 1=黑色  
请查阅本手册后附的产品技术参数图，以详细了解产品的相关尺寸



### ▶ 水平理线槽

- ▶ 专业塑胶手指设计，妥善保护线缆，线槽盖可上下开合及快速拆卸
- ▶ 阻燃性能达到UL94V-0要求

型号	规格		
	W ( mm )	D ( mm )	U数 ( RMU )
CM-H0121S-X	483	110	1
CM-H0221S-X	483	110	2

X : 颜色码 ; 1=黑色



### ▶ 双边型机架托板

型号	规格	
	D ( mm )	U数 ( RMU )
PG-61-50019-X	500	2
PG-60-50019-X	500	4

X : 颜色码 ; 1=黑色



### ▶ 单边型机架托板

型号	规格	
	D ( mm )	U数 ( RMU )
PG-71-25019-X	250	2
PG-70-25019-X	250	4

X : 颜色码 ; 1=黑色



### ▶ 四立柱机架承板

- ▶ 重载型设备承板，承载强度可达100kg

型号	规格	
	D ( mm )	U数 ( RMU )
PG-50-70019-X	700	1

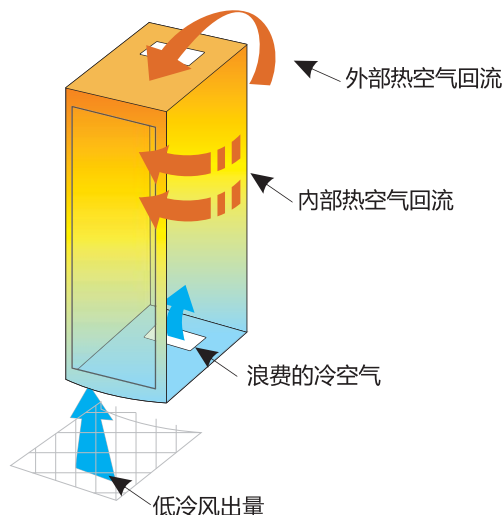
X : 颜色码 ; 1=黑色



## ▶ 传统数据机房存在的散热问题

设备的冷却原理是将足够的冷空气吸入，并进行热交换后将热气排出，虽然目前大多数数据中心提供了2.5倍的实际需求制冷能力，但是数据中心内还是存在大量热点，使得设备无法被有效的冷却，并造成过多的制冷量虚耗，进而造成不必要的电力浪费，而热点产生的原因有以下几种：

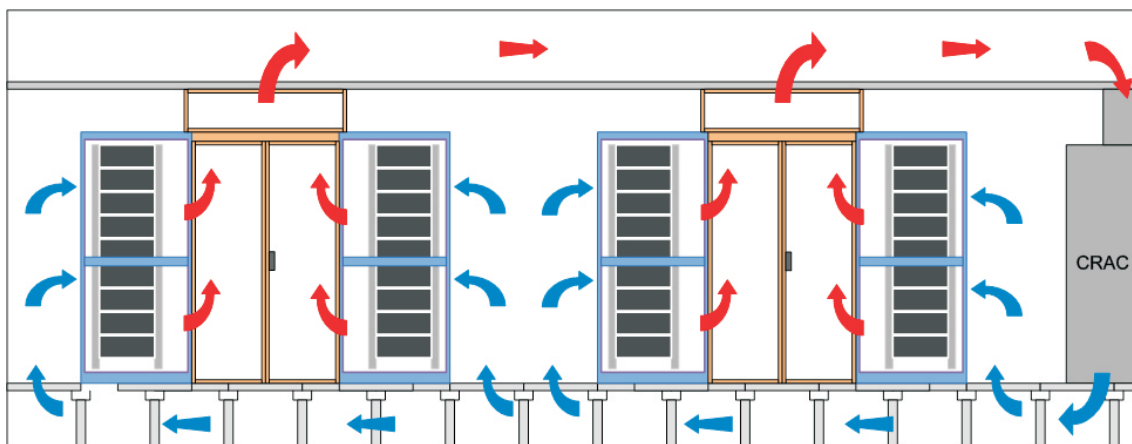
- ▶ 设备排出的热风因无适当的气流方向导引，其热风会经由机柜后部回流至机柜前端，并与制冷设备送出的冷风混合，如此重复循环，造成机柜上半部设备吸入的冷风温度越来越高（外部热空气回流）
- ▶ 设备风扇会将自身排出的热风经由机柜内部侧面或缝隙抽回至设备前方进风口，造成热风短循环（内部热空气回流）
- ▶ 不必要的冷空气出口，造成过度的冷空气浪费，使得前方通风地板送出的冷空气无法满足设备散热所需的冷风风量



## ▶ Aiworld散热解决方案

### ▶ 隔离机房内的热回流（冷、热通道解决方案）

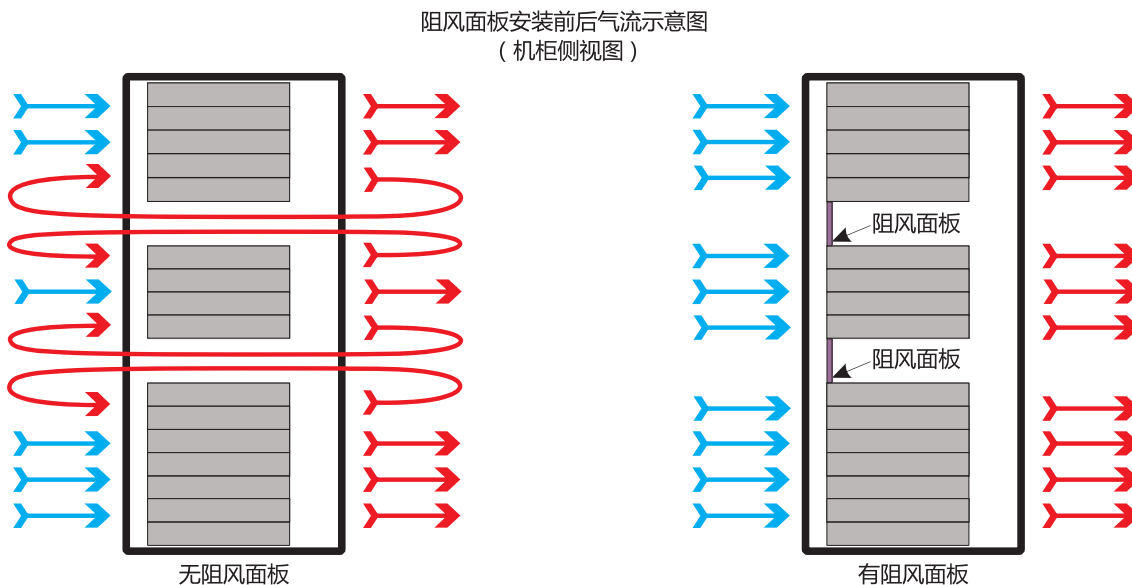
其工作原理如下图所示：冷空气由高架地板的出风口吹出，经由设备前端被吸入，冷空气在设备内经热交换后形成热空气，再从设备后端被排出至热通道中，而在热通道的热空气经由上方的回风口回到制冷设备。



（热通道封闭示意图：← 冷风，← 热风）

### ► 消除机柜内的热风短循环

- ▶ 安装阻风面板：如果机柜内的空间并无全部使用，或只是安装了少数设备，这时从设备后端排出的热空气，就有可能因为设备前端的吸力，被重新吸入至设备中(如左下图)，致使设备无法有效降温。为了阻绝机柜内热空气重新循环至设备中，此时就要安装阻风面板，以避免机柜内的冷、热空气混合（如右下图所示）：



- ▶ 安装侧阻风毛刷：当机柜侧面安装侧阻风毛刷后，可以阻绝热空气经由机柜侧面空隙回流至前方设备
- ▶ 机柜上出线孔安装阻风毛刷：有效避免热空气自上方空隙回流至前方设备

### ► 避免冷空气的浪费及提供足够的冷气风量

- ▶ 机柜下出线孔安装阻风毛刷，有效避免冷热空气混流及冷空气的浪费
- ▶ 将高架地板多余的出风口封闭，并在需要出线的地方使用阻风毛刷，以减少冷空气的溢出
- ▶ 避免在高架地板下布放过多数缆线，而造成过高风阻，使得风量不足
- ▶ 提高位于冷通道中高架地板的开孔率，大幅降低风阻与增加风量

随着IT需求的不断增长，多核CPU、刀片式服务器、高密度核心交换机被大量的使用，如何有效的解决设备散热问题以保障设备运行可靠度，已经成为IT基础建设的重点。机房节能首要条件即是解决冷热空气混流问题，因此建立冷热通道为必然条件，如此才能有效解决数据中心热点问题，并能节省大量虚耗电（约可节省10%-20%电力），有效提升机房的PUE值。

## ▶ Aiworld相关散热解决方案产品

### ▶ 冷通道

- ▶ 封闭相邻两排机柜间，或者单排机柜与墙体之间的冷风区域，以最大程度的提高空调制冷效率，避免冷空气的浪费和冷热空气混流
- ▶ 自动侧滑门：钢化玻璃，具有防夹伤设计，附带触摸式门禁开关。客户可选择密码式或磁卡式门禁开关，可将自动滑门的门禁管理纳入机房整体环控系统
- ▶ 客户可根据需要选配手动滑门或者双开门
- ▶ 顶部封闭单元：模块化设计，可于现场快速安装、扩容方便，坚固、轻盈、透光率达到80%以上，由顶部侧封板及可自动开关的天窗组成
- ▶ 天窗控制箱：安装在机柜内，可将机房消防报警或环控系统信号接入控制箱，收到报警信号后，天窗电动翻板自动向下90°翻转打开，警报解除后，管理人员可通过控制箱将天窗电动翻板一键复位
- ▶ 客户可根据机房环境需要在冷通道内加装照明灯
- ▶ 客户可根据需要在天窗固定封板上加装监控探头、温湿度感应、烟雾报警等各种安防附件



- ① 自动侧滑门
- ② 天窗
- ③ 顶部侧封板



侧滑门手柄



双开门



电动翻板开启



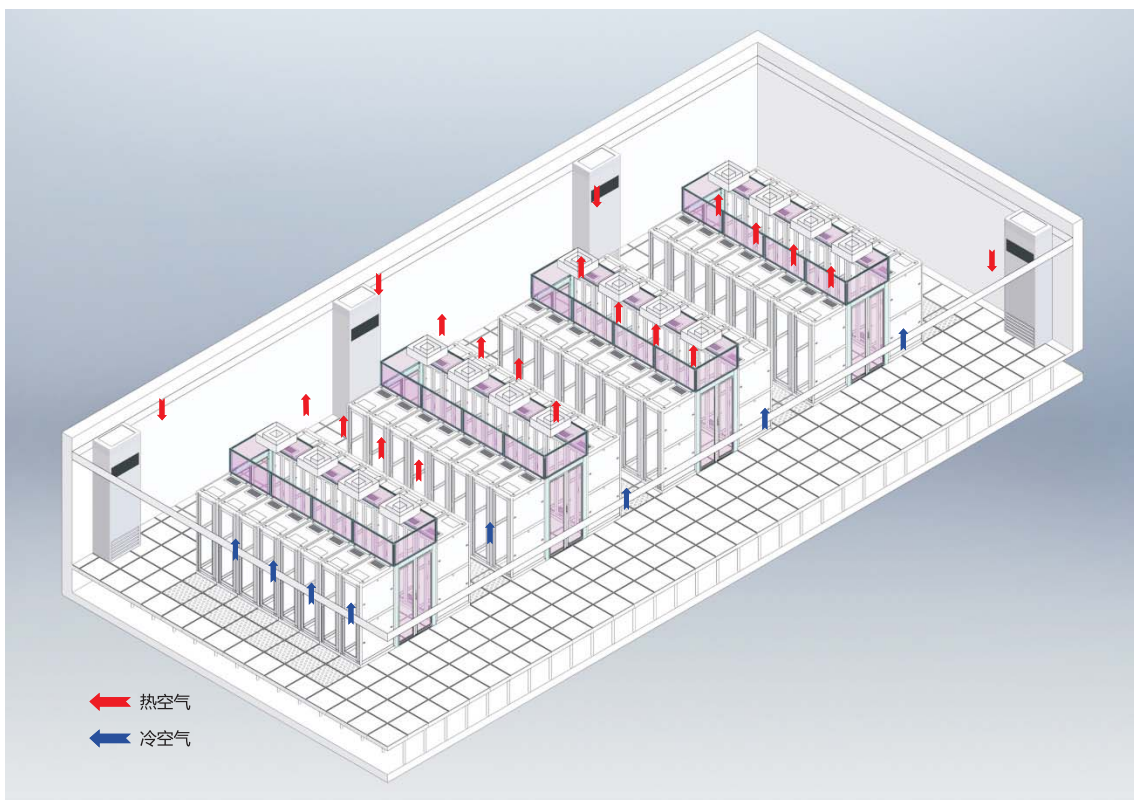
电动翻板闭合



天窗控制箱

### ► 热通道

- ▶ 客户可根据数据中心的环境需求，采用热通道方案
- ▶ 封闭相邻两排机柜间，或者单排机柜与墙体之间的热风区域，以避免冷空气的浪费和冷热空气混流
- ▶ 自动侧滑门：钢化玻璃，具有防夹伤设计，附带触摸式门禁开关。客户可选择密码式或磁卡式门禁开关，可将自动滑门的门禁管理纳入机房整体环控系统
- ▶ 顶部封闭单元：模块化设计，可于现场快速安装、扩容方便，坚固、轻盈、透光率达到80%以上
- ▶ 客户可根据需要选配手动滑门或者双开门



### ► 阻风面板

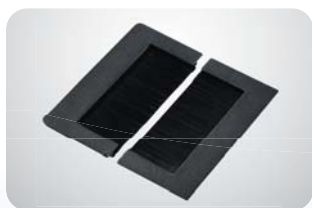
- ▶ 有效阻绝机柜内的热空气短循环，无需螺丝和工具即可快速拆装，提供1U、2U、3U三种规格
- ▶ 材质符合UL94V-0阻燃等级要求

### ► 机柜及地板阻风毛刷

- ▶ 根据客户需求，提供定制尺寸
- ▶ 客户可依需求选择一体式或分体式阻风毛刷



阻风面板

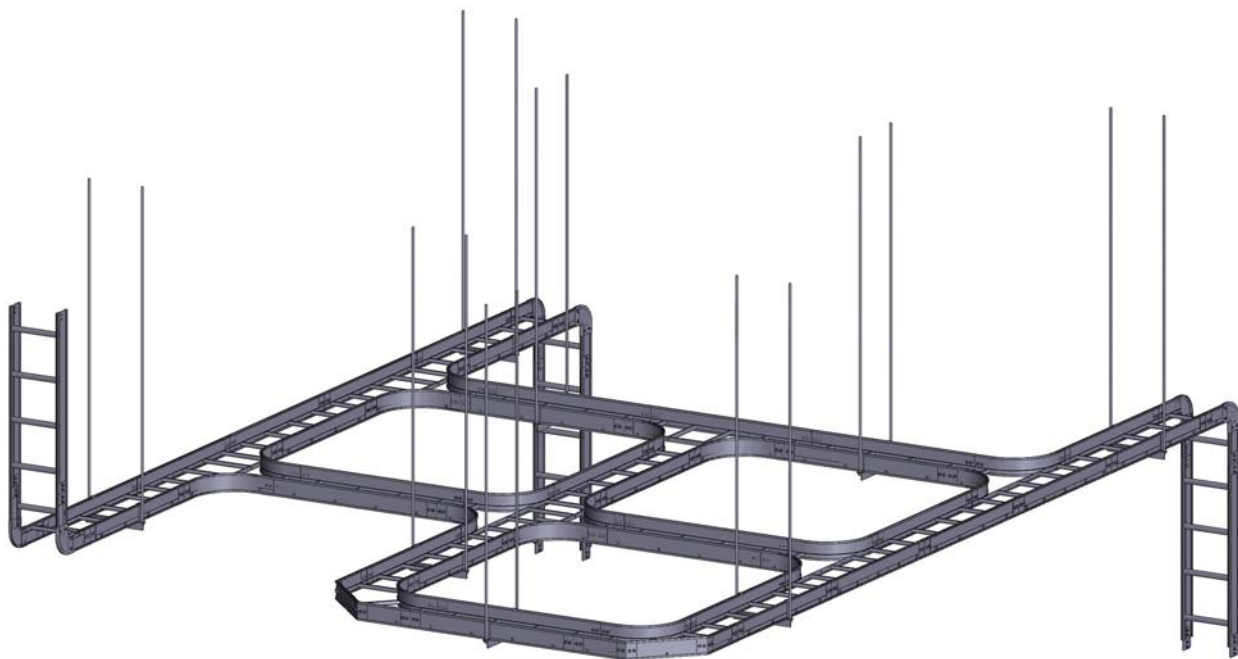


分体式毛刷



一体式毛刷

- ▶ 适用于IDC、电信机房、工厂、智能楼宇、仓库共用管道等环境，是布线系统不可缺少的平台，更适用于无尘室布线之用
- ▶ 全系列采用AL6063-T5铝镁合金型材设计为主体，重量轻、结构稳固、外形高雅美观
- ▶ 外观采用阳极氧化处理，体现铝镁合金亮丽豪华原色美
- ▶ 搭配有十字形、L形、T形及垂直上下弯头，便于各种空间形状的自由布设，完善布线系统整体效果
- ▶ 可依现场环境做桥架水平转弯、上升或下降，以回避高压线缆、空调管线及屋梁等障碍物
- ▶ 针对重量较重的电缆，于桥架边槽凹槽部分加装固定铁条，增加桥架的承载能力
- ▶ 可依据现场环境，加装底/盖封板，便于安装及拆卸，可防尘及保护线缆



说明：桥架系列产品型号较多，以下各项产品均只列出部分常用型号，客户如需查询更详细内容，请与我司销售人员联系。

## ▶ 直向桥架

- ▶ 桥架主体采用AL6063-T5铝镁合金型材，盖板采用优质铝板
- ▶ 表面采用阳极氧化处理

型号	规格	
	描述W×H	L ( m )
CTO-10-2010-9	200×100直向桥架	1
CTO-10-3010-9	300×100直向桥架	1
CTO-20-4010-9	400×100直向桥架	2
CTO-20-6010-9	600×100直向桥架	2

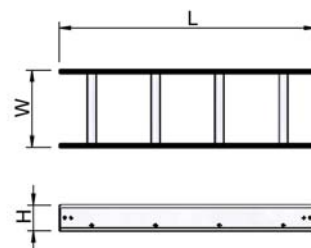
型号	规格	
	描述W	L ( m )
CTO-10-10C-9	100直向桥架盖板	1
CTO-10-20C-9	200直向桥架盖板	1
CTO-20-40C-9	400直向桥架盖板	2
CTO-20-60C-9	600直向桥架盖板	2



直向桥架



直向桥架加盖板



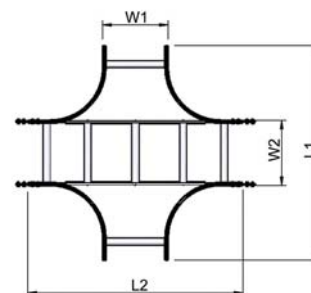
## ▶ 十字形弯头

- ▶ 十字形弯头可采用变径设计，针对布放的线缆数量制定双向变径宽度，桥架主体采用AL6063-T5铝镁合金型材，盖板采用优质铝板，表面均采用阳极氧化处理

型号	规格			
	描述W1×W2	H ( mm )	L ( mm )	
			L1	L2
CTO-X10-3030-9	300/300十字形桥架弯头	100	986	986
CTO-X10-4020-9	400/200十字形桥架弯头	100	1086	886



型号	规格		
	描述W1×W2	L ( mm )	
		L1	L2
CTO-X-3020C-9	200/200十字形桥架弯头盖板	886	886
CTO-X-3030C-9	300/300十字形桥架弯头盖板	986	986
CTO-X-4020C-9	400/200十字形桥架弯头盖板	1086	886
CTO-X-6030C-9	600/300十字形桥架弯头盖板	1286	986



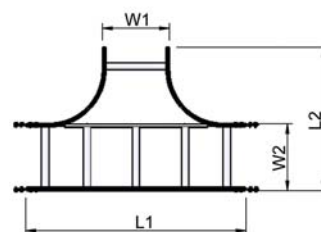
## T形弯头

- T形弯头可采用变径设计，针对布放的线缆数量制定双向变径宽度，桥架主体采用Al6063-T5铝镁合金型材，盖板采用优质铝板，表面均采用阳极氧化处理

型号	规格			
	描述W1×W2	H (mm)	L (mm)	
			L1	L2
CTO-T10-2020-9	200×200T形桥架弯头	100	886	543
CTO-T10-3030-9	300×300T形桥架弯头	100	986	643
CTO-T10-4020-9	400×200T形桥架弯头	100	886	743



型号	规格		
	描述W1×W2	L (mm)	
		L1	L2
CTO-T-2020C-9	200x200T形桥架弯头盖板	886	544
CTO-T-3030C-9	300x300T形桥架弯头盖板	986	644
CTO-T-4020C-9	400x200T形桥架弯头盖板	886	744
CTO-T-5030C-9	500x300T形桥架弯头盖板	986	844



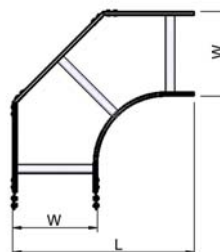
## L形弯头

- L形弯头不做变径设计
- 桥架主体采用AL6063-T5的铝镁合金型材，盖板采用优质铝板
- 表面均采用阳极氧化处理

型号	规格		
	描述W	H (mm)	L (mm)
CTO-L10-2020-9	200L形桥架弯头	100	543
CTO-L10-3030-9	300L形桥架弯头	100	643
CTO-L10-4020-9	400L形桥架弯头	100	743



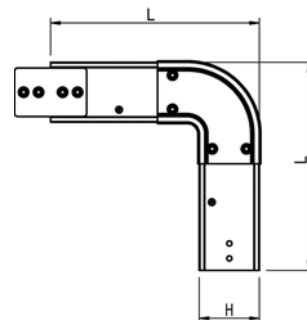
型号	规格	
	描述W	L (mm)
CTO-L-2020C-9	200L形桥架弯头盖板	543
CTO-L-3030C-9	300L形桥架弯头盖板	643
CTO-L-4040C-9	400L形桥架弯头盖板	743
CTO-L-6060C-9	600L形桥架弯头盖板	943



### ▶ 垂直向上/向下弯头

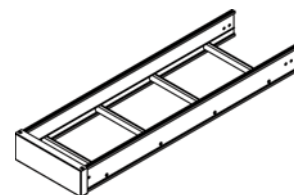
- ▶ 桥架主体采用AL6063-T5的铝镁合金型材，盖板采用优质铝板
- ▶ 表面均采用阳极氧化处理

型号	规格		
	描述W	H ( mm )	L ( mm )
CTO-V1010-9	100垂直向上/向下弯头	100	350
CTO-V2010-9	200垂直向上/向下弯头	100	350



### ▶ 桥架终端盖板

型号	规格		
	描述	H ( mm )	W ( mm )
CTO-P22-2010-9	200W*100H桥架终端盖板	102	200
CTO-P22-4010-9	400W*100H桥架终端盖板	152	400



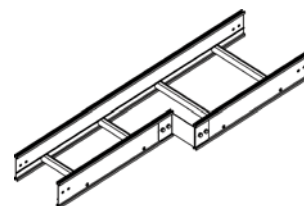
### ▶ 落线板

型号	规格	
	描述	W ( mm )
CTO-P51-10-9	100桥架落线板	70
CTO-P51-20-9	200桥架落线板	170
CTO-P51-30-9	300桥架落线板	270
CTO-P51-40-9	400桥架落线板	370
CTO-P51-50-9	500桥架落线板	470
CTO-P51-60-9	600桥架落线板	570



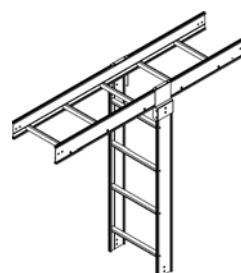
▶ 直角异径连接片

型号	规格	
	描述	H ( mm )
CTO-P15-10-9	100高桥架直角异径连接片	80



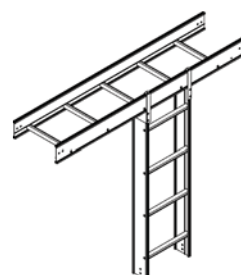
▶ 垂直直分固定片

型号	规格		
	描述	H ( mm )	W ( mm )
CTO-P11-10-9	100高桥架垂直直分固定片	101	80



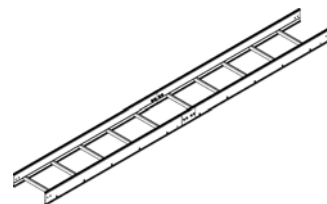
▶ 垂直侧分固定片

型号	规格		
	描述	H ( mm )	W ( mm )
CTO-P12-10-9	100高桥架垂直侧分固定片	101	102



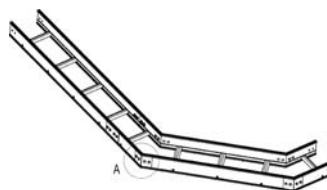
### ▶ 横向连接片

型号	规格		
	描述	W ( mm )	H ( mm )
CTO-P13-10-9	100高桥架横向连接片	120	80



### ▶ 水平弯头连接片

型号	规格		
	描述	角度(°)	H ( mm )
CTO-P14-10-9	100高桥架水平弯头连接片	90-160	80



### ▶ 地板线槽

- ▶ 采用AL6063-T5铝镁合金型材设计，重量轻、结构稳固、外形高雅美观
- ▶ 密闭式设计，可妥善保护线缆，防尘
- ▶ 出线孔设计，可配合需要安装86mmx86mm电源插座面板或讯息面板
- ▶ 表面采用阳极氧化处理，更适用于无尘室及少量线缆布放的场合

型号	规格	
	描述W×H	L ( m )
CTC-S10-0804-9	80×40mm地板线槽	1
CTC-S20-0804-9	80×40mm地板线槽	2
CTC-S10-08C-9	80mm地板线槽盖板	1
CTC-S20-08C-9	80mm地板线槽盖板	2



## ▶ 产品简介

### ▶ 主要功能

应用光纤槽道的目的在于为通信传输机房中的光纤提供从光纤配线架到光传输设备的高效灵活的路由，主要功能包括：

- ▶ 保护光纤免受物理伤害
- ▶ 多方位支持光纤走向
- ▶ 将光纤与其它电缆隔离
- ▶ 保证了光纤的弯曲半径
- ▶ 提供冗余光纤的存贮功能

### ▶ 产品特点

- ▶ 半封闭式结构，充分保护光纤不受伤害
- ▶ 主体采用工程塑料，表面光滑、美观气派
- ▶ 设有多种三通、四通接头可满足机房各种走线需要，灵活配置
- ▶ 保证光纤全程曲率半径 $\geq 40\text{mm}$
- ▶ 各种类型的出纤口均可满足机房设备扩容或新增业务的需要
- ▶ 连接可靠，固定方式多种，可以采用吊挂式，也可以采用底部支撑式固定
- ▶ 根据需要槽道内可提供储纤功能，并满足改变走向的需要

### ▶ GZX08F塑料件燃烧性能

- ▶ 注塑件、挤出件制品燃烧性能符合等级：GB8624-1997中B1级

### ▶ 规格容量

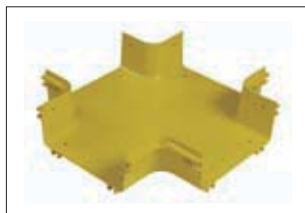
型号	规格	截面尺寸 (内截面)	基本长度 (mm)	截面容量 ( 2mm跳线 )			截面容量 ( 3mm跳线 )		
				存放 50mm 高度	存放 75mm 高度	存放 100mm 高度	存放 50mm 高度	存放 75mm 高度	存放 100mm 高度
CHK-120	120	120X100	2000	955	1433	1910	424	636	848
CHK-240	240	240X100	2000	1910	2866	3821	849	1273	1698
CHK-340	340	340X100	2000	2707	4060	5414	1201	1802	2402



水平直通槽



水平三通



水平四通



水平变径三通



垂直变径三通



垂直三通



侧边三通



水平45度弯通



上垂45度弯通



下垂45度弯通



直通变径



喇叭口



终端封堵



中间接头



侧边大出纤口



光纤下引



光纤护套管



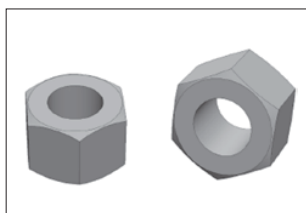
托臂螺母



光纤托臂



固定板



六角螺母



通丝

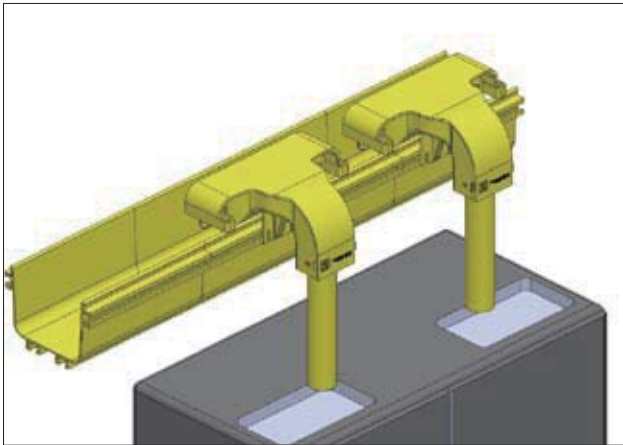


通丝吊架

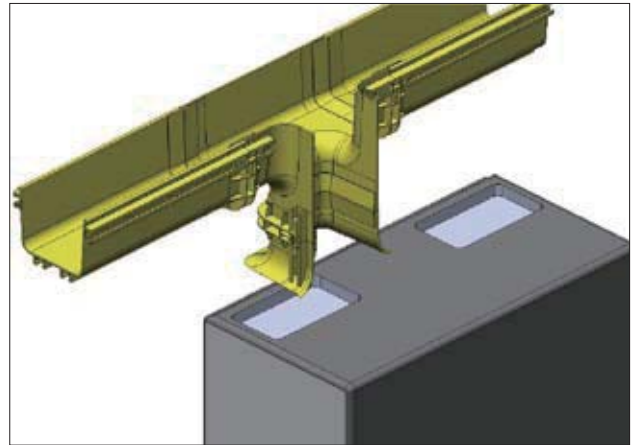


走线架固定夹

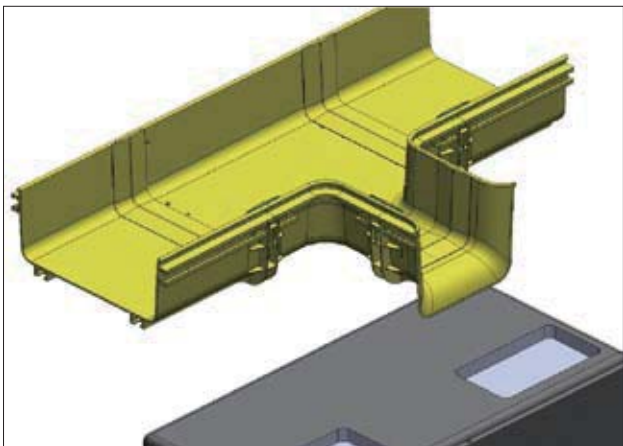
▶ 光纤槽道出纤口的种类



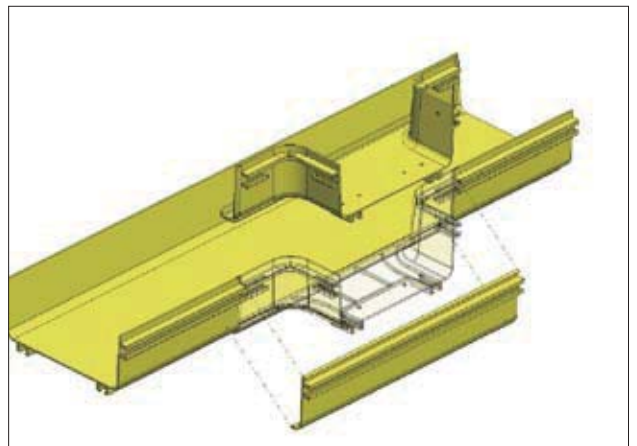
活络式出纤口



固定垂直三通出纤口



固定水平三通出纤口



切入式三通出纤口

- ▶ 活络式光纤出纤口最多可以支持80芯的3mm光纤，具体光纤容量由出纤口的尺寸决定，这种光纤出口一般应用于小型光纤配线架端或传输设备端
- ▶ 固定式水平三通出纤口与垂直三通出纤口最多可以支持750芯的3mm光纤，具体光纤容量由出纤口的尺寸决定，这种光纤出口一般应用于中小型光纤配线架端或传输设备端
- ▶ 切入式三通出纤口光纤容量与固定式三通出纤口的容量相同，主要应用于在水平槽体上增加光纤出口或者增加光纤路由的情况

▶ 工程实例



机柜顶部安装方式



地面支撑安装方式



光纤槽道水平弯头



光纤槽道水平三通出口



光纤槽道水平弯头及出口



光纤槽道下引



光纤槽道托臂



光纤槽道下出纤方式

## ▶ 网格式桥架基本介绍

### ▶ 材料

- ▶ Q235碳钢
- ▶ SS304、SS316不锈钢

### ▶ 表面处理

- ▶ 电镀锌：适用于室内，厚度达到BS EN 12329-2000标准，大于等于5um
- ▶ 喷塑：适用于室内，厚度达到JB/T3045-1998标准70-100um
- ▶ 热镀锌：适用于室外和腐蚀性较强的环境，厚度达到BS-EN1461-1999标准，60-80 um
- ▶ 酸洗和抛光：适用于不锈钢材料的网格桥架

### ▶ 网格桥架不同应用场景的表面处理

○ 推荐 □ 可选	EZ 电镀锌	HDG 热镀锌	PC 喷塑	304L 不锈钢	316L 不锈钢
室内安装，可控的环境	○		○		
室外安装		○			
化学工业，城市环境		□			○
海上的，重硫酸的环境		□			○
酸性或者碱性的环境		□		□	○
食品生产环境				○	○
高盐度的环境				□	○

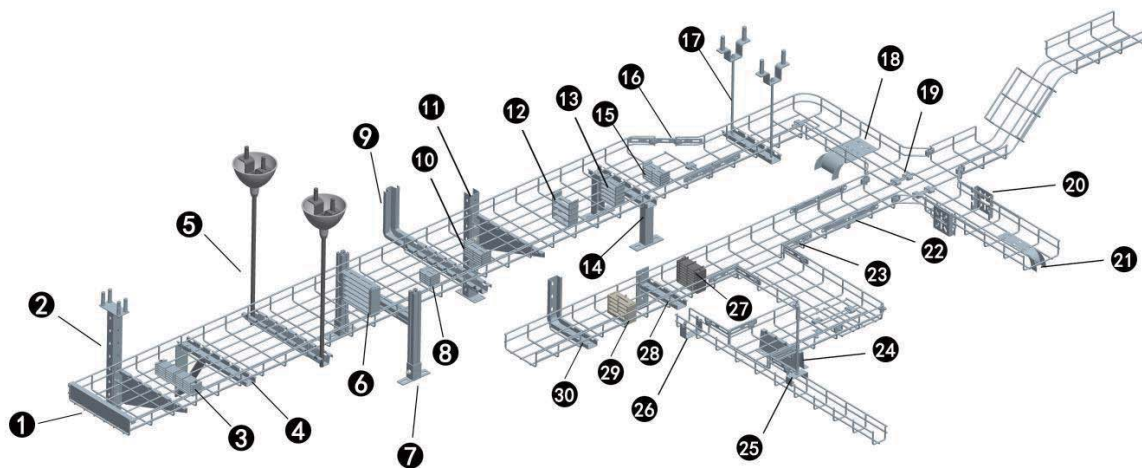
### ▶ 网络桥架的尺寸

- ▶ 高度：30mm、50mm、100mm、150mm、200mm，可根据客户需求尺寸订制
- ▶ 宽度：50-600mm
- ▶ 长度：3000mm
- ▶ 钢丝直径：4-6mm

### ▶ 优势

- ▶ 方便检查和维护
- ▶ 安装简单便捷
- ▶ 通风散热性好
- ▶ 经济实用，可节约建制成本

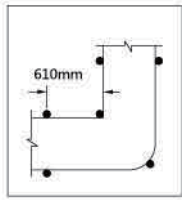
网格式桥架总视图



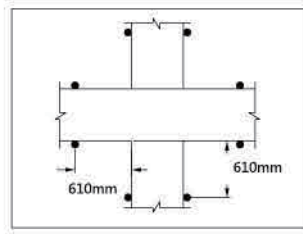
- |             |              |
|-------------|--------------|
| ① 网格盖板      | ⑩ B类固线器      |
| ② 旗式地撑组件    | ⑪ 旗式地撑组件     |
| ③ 铝合金固线器    | ⑫ B类固线器      |
| ④ 托臂式墙撑组件   | ⑬ B类固线器      |
| ⑤ Ω吊挂组件     | ⑭ 桥式机柜撑组件    |
| ⑥ 钢塑固线器     | ⑮ B类塑料固线器    |
| ⑦ 铝合金型材地撑组件 | ⑯ 直条加强条组件    |
| ⑧ B类塑料固线器   | ⑰ 几型吊挂组件     |
| ⑨ M型墙装支架组件  | ⑱ 90mm 下线保护板 |
|             | ⑲ 卡扣组件       |
|             | ⑳ 蜘蛛扣组件      |
|             | ㉑ 45mm 下线保护板 |
|             | ㉒ 快速连接条      |
|             | ㉓ 转弯加强条组件    |
|             | ㉔ 100 地装组件   |
|             | ㉕ 50 吊钩组件    |
|             | ㉖ 50 地装组件    |
|             | ㉗ 铝合金固线器     |
|             | ㉘ T型墙撑组件     |
|             | ㉙ A类塑料固线器    |
|             | ㉚ L型墙装支撑组件   |

## 网格式桥架现场安装指引

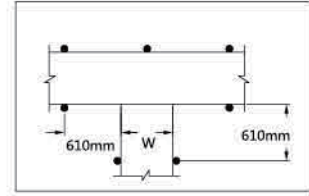
▶ 以下安装指引仅供参考，施工时需根据现场实际情况考量并实施



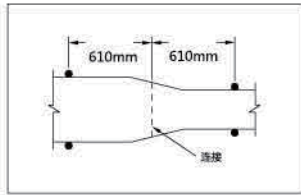
**水平弯通支撑**  
内转角支撑在直角小半径弯通上无要求



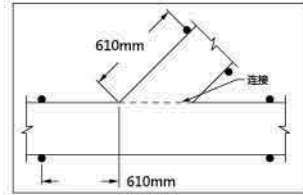
**水平四通支撑**  
在600mm宽桥架上，推荐的到连接点的距离为457mm



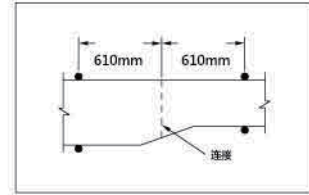
**水平三通支撑**  
在600mm宽桥架上，如图示，在后部跨距终点处应设一个支撑



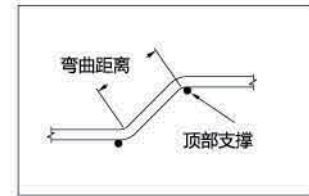
**均匀变径支撑**  
将变径支撑置于距每个连接610mm内



**水平Y型支撑**  
在600mm宽桥架上，推荐的到连接点的距离为457mm



**左/右变径支撑**  
将变径支撑置于距每个连接610mm内

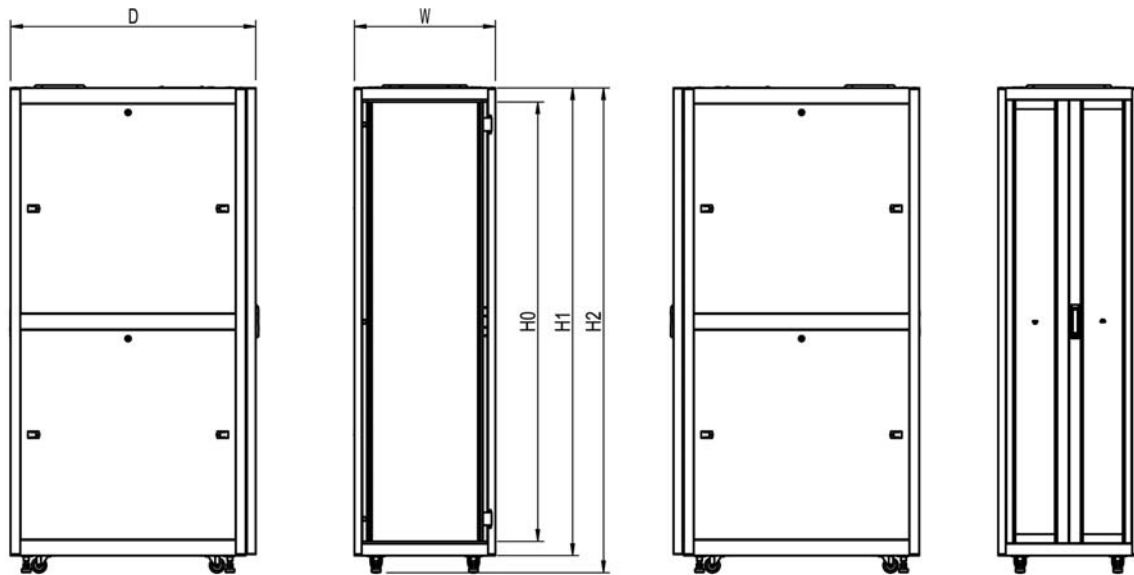


**垂直弯通**  
在垂直弯通顶部支撑位置设置支撑  
弯曲距离为1219mm或更高的，需要在图示中每个点设置支撑

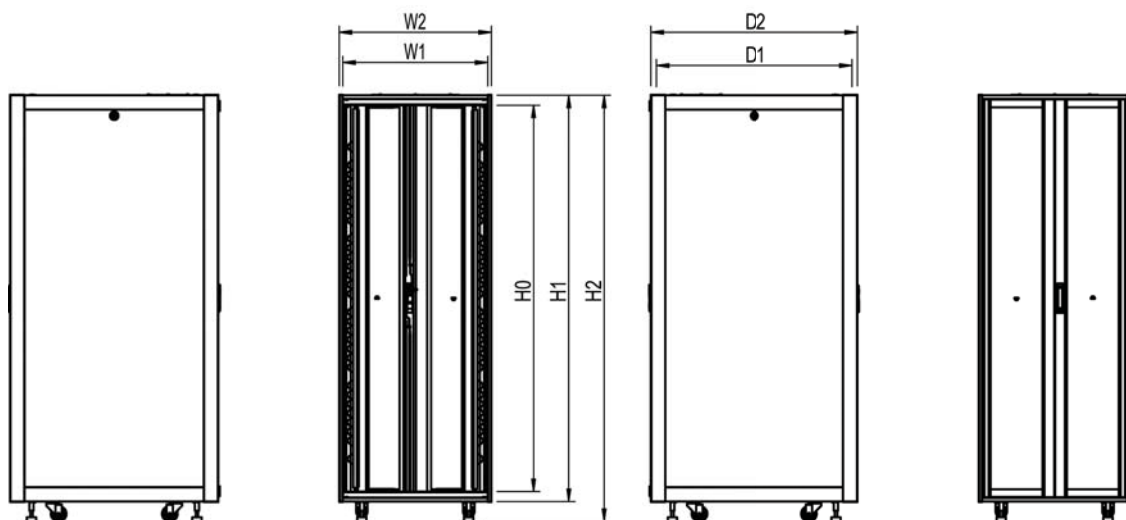
## 工程实例



▶ AX、AD、AZ、AR机柜尺寸图



▶ AQ机柜尺寸图



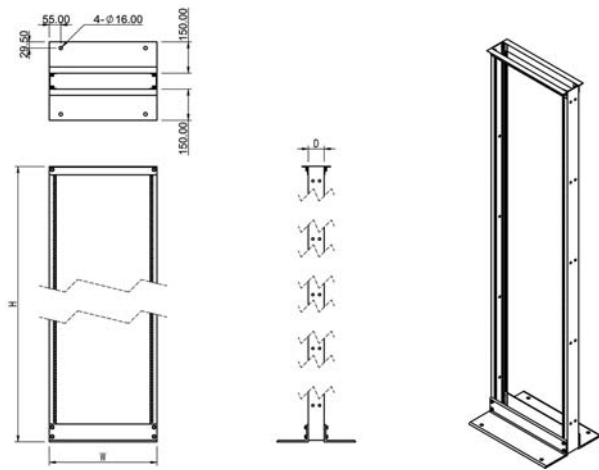
W1 : 机柜宽度 (不含侧门)

W2 : 机柜宽度 (含侧门)

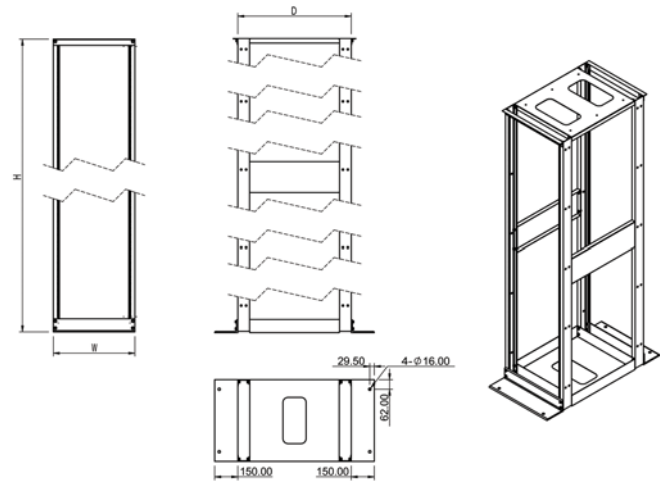
D1 : 机柜深度 (不含侧门)

D2 : 机柜深度 (含侧门)

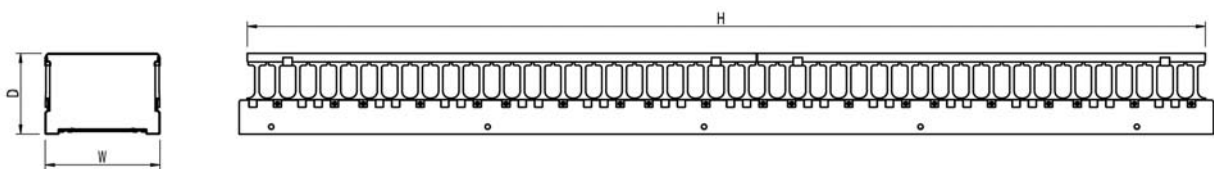
▶ AI两立柱机架尺寸图



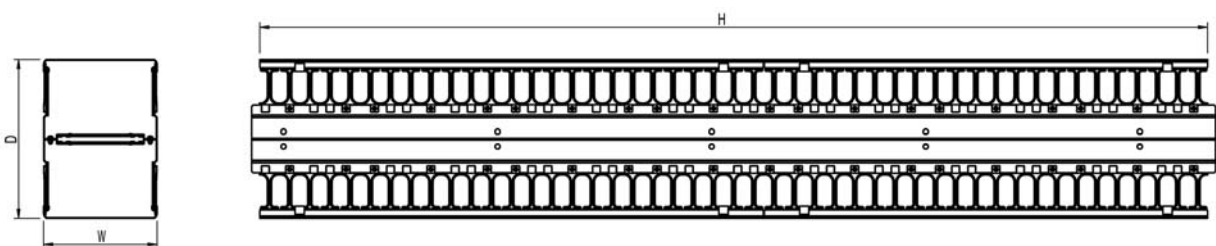
▶ QR四立柱机架尺寸图



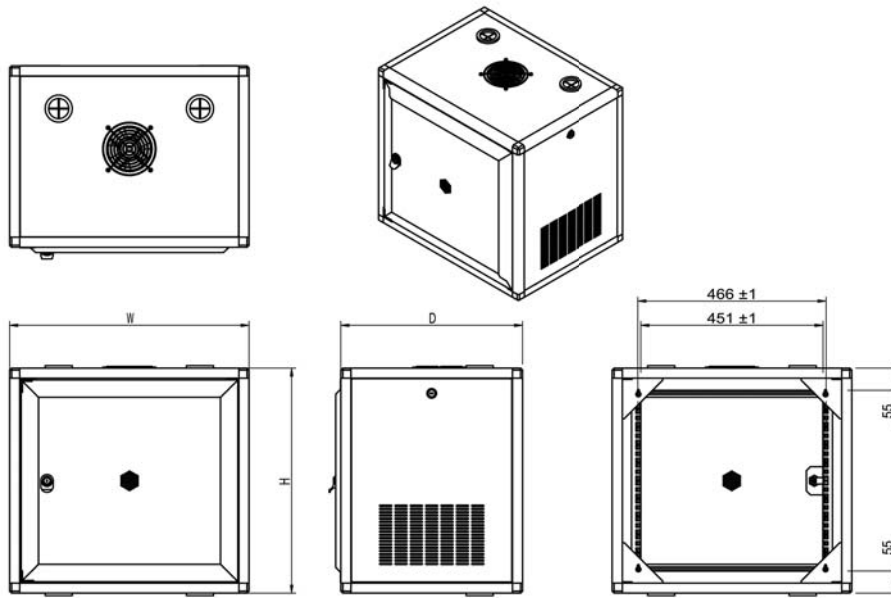
▶ 单边型垂直线槽尺寸图



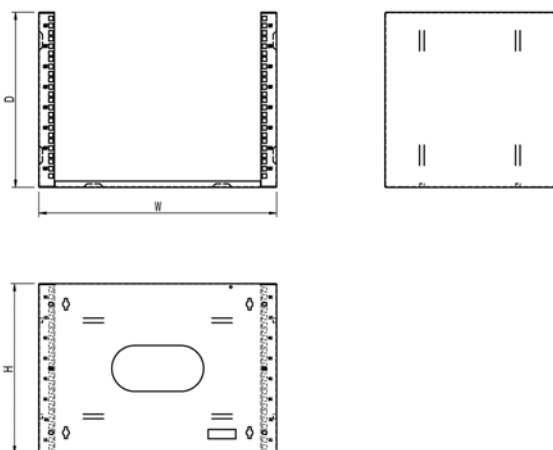
▶ 双边型垂直线槽尺寸图



▶ AT壁挂式机箱



▶ SR壁挂式机架



▶ SR小型配线架

