



公司簡介

INTRODUCTION



寰霖科技股份有限公司 (Aiworld Technology Co., Ltd.) 是一家專門從事網路機櫃、機架系統設計與製造並在業界擁有20年以上經驗的專業公司。公司產品廣泛應用於通訊、電信、電腦及電子等行業。自有品牌“AIWORLD”被公認是業界領導者並擁有廣大客戶群。已通過的認證有：ISO 9001、ISO 14001、EIA-310-C/D、CE、MIL-STD-167、MIL-STD-810E、UL-2416、GR-63-CORE地震測試；工廠更通過了英國NQA的ISO9001：2008品質體系認證。

近年來，為符合雲端機房的技術發展，以及業界對綠色、環保、節能產品的需求，公司創新推出了一系列方案使雲端機房產品更加完善，旨在協助廣大客戶創建高效、優質、節能的網路環境。

我們的優勢：

持續不斷的技术創新：擁有一支具備專業技術和豐富經驗的設計研發團隊，秉持先進的設計理念，力求產品始終緊密貼合市場需求，可為客戶量身訂製各種產品。穩定可靠的品質保證：採用先進的實時質量監控系統，確保從原料到成品的每個環節的品質保證，產品均經過權威機構的安全檢測。

公司產品種類齊全，包括各類解決機房伺服器及佈線配套產品：伺服器機櫃、網路機櫃、開放式機架，佈線配件、監控台、橋架及線上測試櫃等。主要客戶有：台灣積體電路、聯華電子、群創光電、友達光電、台灣康寧、聯發科技、億光電子、星展銀行、澳盛銀行、第一金控、富邦金控、國泰金控、中科院、中研院、同步輻射、台灣大學、交通大學、清華大學、成功大學、中華電信、遠傳電信、台灣固網及政府機關等客戶。

電話：03-3138709

傳真：03-3138716

地址：臺灣桃園市蘆竹區新莊里大新路1018巷192號

版權所有：寰霖科技股份有限公司

▶ 中國大陸地區成功案例

統計局計算中心（北京）
雲南國稅局數據中心
天津財稅局
吉林統計局
藥監局（北京）
工商銀行呼叫中心
光大銀行總行營業部
招商銀行信用卡中心（上海）
深圳證券交易所
高盛銀行（北京）
山東鐵通分公司計費中心
首都機場T3航站樓
航天醫院數據中心（北京）
航天長徵火箭技術有限公司
哈爾濱廣播電視網絡股份有限公司
阿爾卡特數據中心（上海）
摩托羅拉（杭州）
富士康科技集團
聯勝液晶
比亞迪
偉創力
微軟
.....

▶ 臺灣地區成功案例

臺灣積體電路製造股份有限公司
群創光電股份有限公司
聯華電子股份有限公司
友達光電股份有限公司
聯發科技股份有限公司
億光電子工業股份有限公司
臺灣桃園國際機場
第一金控
華南金控
澳盛銀行
臺灣大學
清華大學
交通大學
成功大學
臺北捷運公司
高速公路局
東方文華酒店
中山科學研究院
中央研究院
中華電信股份有限公司
遠傳電信股份有限公司
臺灣大哥大股份有限公司
.....

相較於傳統機房，雲端機房必須要能夠應對未來龐大的數據處理需求，高密度服務器將會被大量的使用，因此雲端機房對於機櫃的抗震承重及散熱節能要求將會更為嚴苛。Aiworld新型雲端機櫃即是針對雲端機房需求，所設計的新一代產品，在結構及使用方便性上擁有多項技術創新。分拆式包裝設計亦可於現場實現DIY，便於使用者自行安裝，移動與維護，節省運輸與日後維護成本。

- ▶ 符合EIA-310-D 規範要求
- ▶ 機櫃主體與設備安裝柱均採用高強度鋁鎂合金型材AL6063-T5，兼顧高承載和機櫃自重輕盈的需求
- ▶ 與模組化冷熱通道產品搭配使用，效果奇佳，實現機房節能要求
- ▶ 機櫃靜載：1500Kg
- ▶ 達到抗9級地震及GR-63-CORE Zone 4 地震測試要求
- ▶ 通過UL2416認證
- ▶ 提供多種前門造型供客戶選擇，包括：AX系列，AD系列，AZ系列



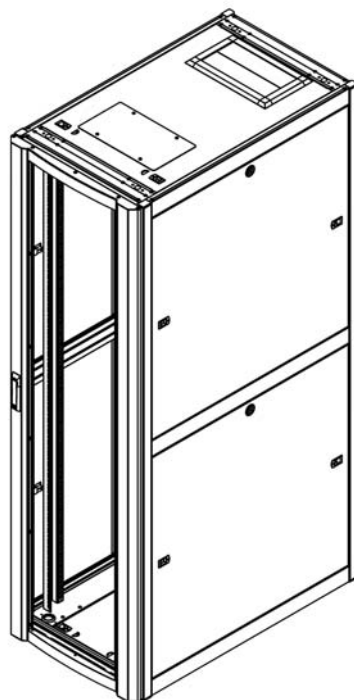
機櫃弧形前門（AX）



機櫃雙開後門（AX、AD、AZ）

▶ 高強度模組化結構

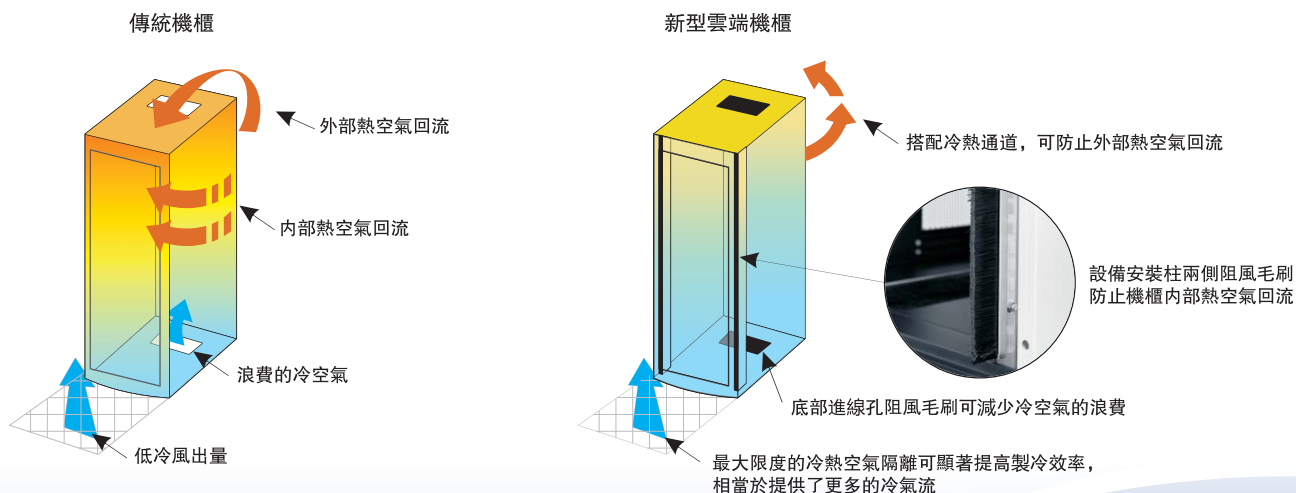
- ▶ 機櫃主體：採用高強度鋁鎂合金型材AL6063-T5，堅固紮實，美觀大方
- ▶ 前門：單開通風網孔門，提供4款造型供客戶選擇，包括：AX外掛式弧形門、AX外掛式平面門、AD內嵌式平面門、AZ內嵌式弧形門
- ▶ 後門：雙開通風網孔門，有效節省機房空間，無需工具即可輕鬆拆裝
- ▶ 頂板：整片式設計，無需工具即可快速拆裝，過線孔附帶阻風毛刷，客戶亦可依需要選配安裝散熱風扇
- ▶ 側板：雙層側板，無需工具即可輕鬆拆裝
- ▶ 底板：整片式設計，無需工具即可快速拆裝，過線孔附帶阻風毛刷
- ▶ 設備安裝柱絲印U數刻度，方便設備快速架設
- ▶ 水平安裝柱絲印刻度，可根據設備深度任意調整設備安裝柱位置
- ▶ 客戶如有需要，可在機櫃頂部加裝吊環（選配件）
- ▶ 多台機櫃間可輕鬆實現無縫併聯
- ▶ 模組化設計，可實現DIY，節約運輸與維護成本



▶ 高效的散熱

目前，熱量管理是機房管理中最嚴峻和急需解決的問題，兼顧高效與綠色環保的散熱解決方案是所有IT管理人員共同的需要。與傳統機櫃相比，Aiworld新型雲端機櫃具備更高的通風率、更順暢的冷熱氣流循環路徑，可有效避免冷熱氣流混合，從而提高空調製冷效率。

- ▶ 機櫃前後門均採用高密度網孔設計，通透率達70%
- ▶ 機櫃進出線孔，均可加配阻風毛刷，有效隔離冷熱空氣
- ▶ 服務器機櫃內設備安裝柱兩側裝配阻風毛刷，防止機櫃內部冷熱空氣混流
- ▶ 高架地板過線孔，可裝配阻風毛刷，以減少冷空氣浪費



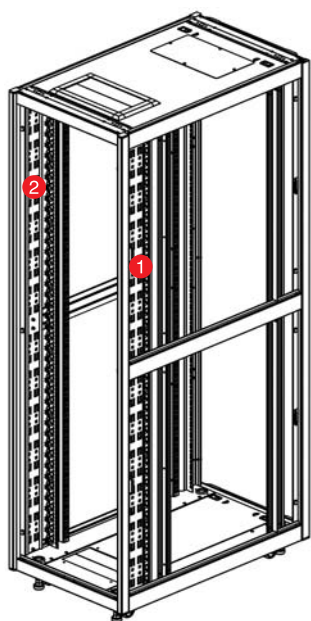
▶ 完善的線纜管理

▶ 600mm寬服務器機櫃的線纜管理

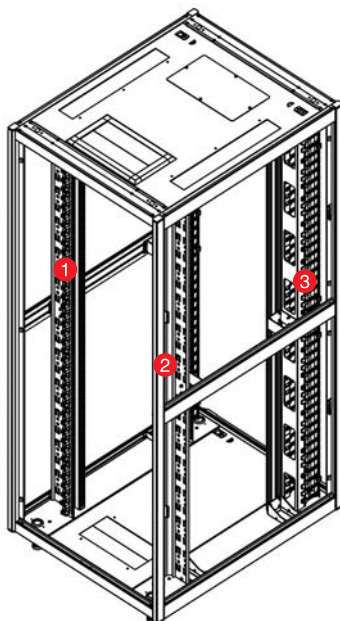
- 1 雲端機櫃內部後方兩支設備安裝柱上均安裝有塑膠理線器，每個理線孔均對應U數，可方便管理設備後方線纜。客戶亦可選配水平綁線條，與塑膠理線器搭配使用，實現最佳的線纜管理
- 2 垂直多功能安裝板：可用於安裝PDU，亦可用來管理設備線纜

▶ 800mm寬網路機櫃的線纜管理

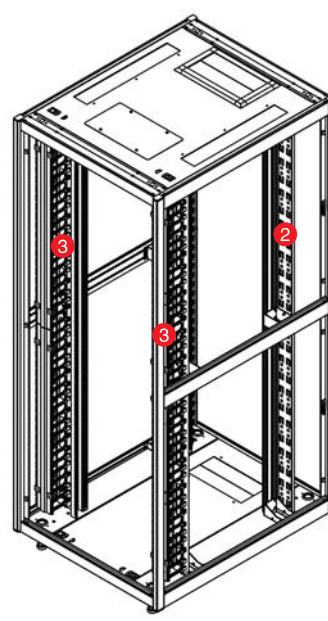
- 1 塑膠理線器：雲端機櫃內部後方兩支設備安裝柱上均安裝有塑膠理線器，每個理線孔均對應U數，可方便管理設備後方線纜。客戶亦可選配水平綁線條，與塑膠理線器搭配使用，實現最佳的線纜管理
- 2 垂直多功能安裝板：可用於安裝PDU，亦可用來管理設備線纜
- 3 垂直理線槽（選配件）：塑膠手指型垂直理線槽，可安裝於機櫃內兩側，客戶可根據線纜數量選擇不同深度的垂直理線槽



600mm寬服務器機櫃後面



800mm寬網路機櫃後面



800mm寬網路機櫃前面



塑膠理線器



垂直多功能安裝板



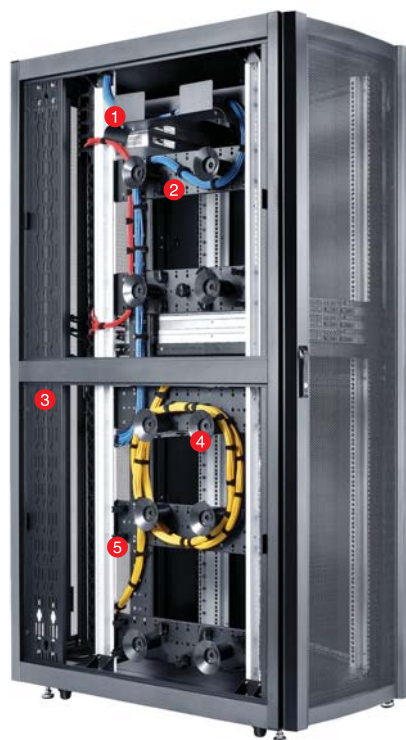
垂直理線槽

▶ 完善的線纜管理

▶ 700mm寬綜合型機櫃的線纜管理

因應雲端機櫃內大量的線纜管理需求，Aiworld創新推出了700mm寬綜合型機櫃，以徹底解決傳統600mm寬服務器機櫃的線纜管理問題。這款綜合型機櫃充分利用設備安裝柱左右兩側的空間，搭配豐富的線纜管理配件，用戶可以根據實際需求，將各式線纜分開佈設與妥善管理。在設備安裝前，將線纜提前架設到位，設備安裝後只需將對應線纜輕鬆接入即可。大大降低了日後的維護管理成本。

- ❶ 落線板（選配件）：提供線纜進入機櫃後從前到後的最佳佈放路徑
- ❷ 理線板：安裝於前後設備安裝柱間，提供多種線纜佈放路徑
- ❸ 垂直多功能安裝板：可用於安裝PDU，亦可用來管理線纜
- ❹ 繞線柱（選配件）：提供線纜盤繞路徑
- ❺ 束線扣組（選配件）：協助固定線纜，無需工具即可輕鬆拆裝
- ❻ 塑膠理線器：機櫃內部後方兩支設備安裝柱上均安裝有塑膠理線器，每個理線孔均對應U數，可方便管理設備後方線纜。客戶亦可選配水平綁線條，與塑膠理線器搭配使用，實現最佳的線纜管理
- ❼ 水平綁線條（選配件）：搭配塑膠理線器使用，無須工具即可方便拆裝
- ❽ 手指型理線器（選配件）：安裝於機櫃內設備安裝柱上，理線器相鄰手指間距為1U，如機櫃內線纜數量較多，塑膠理線器無法滿足需求時，客戶可選用手指型理線器，以便更有效管理設備線纜



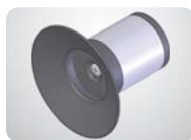
落線板



橫向理線板



豎向理線板



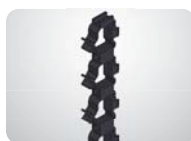
繞線柱



束線扣組



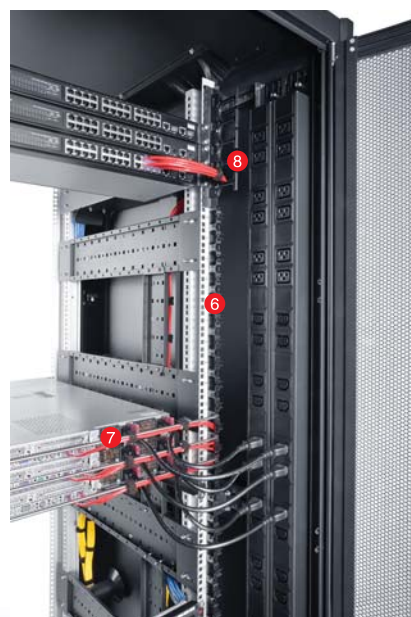
手指型理線器



塑膠理線器



水平綁線條



採購型號索引

型號		規格				
		W (mm)	D (mm)	H (mm)		
				H0	H1	H2
A X 弧 形 門 系 列	AX-42100S-852X	600	1043	1870	1990	2060
	AX-42110S-852X	600	1143	1870	1990	2060
	AX-42120S-852X	600	1243	1870	1990	2060
	AX-42100W-852X	800	1043	1870	1990	2060
	AX-42110W-852X	800	1143	1870	1990	2060
	AX-42120W-852X	800	1243	1870	1990	2060
	AX-42110V-852X	700	1143	1870	1990	2060
AX-42120V-852X	700	1243	1870	1990	2060	
A X 平 面 門 系 列	AX-42100S-752X	600	1043	1870	1990	2060
	AX-42110S-752X	600	1143	1870	1990	2060
	AX-42120S-752X	600	1243	1870	1990	2060
	AX-42100W-752X	800	1043	1870	1990	2060
	AX-42110W-752X	800	1143	1870	1990	2060
	AX-42120W-752X	800	1243	1870	1990	2060

X: 顏色碼; 1=黑色; 2=白色
請查閱本手冊後附的產品技術參數圖, 以詳細了解產品的相關尺寸



AX 弧形門



AX 平面門

採購型號索引

型號		規格				
		W (mm)	D (mm)	H (mm)		
				H0	H1	H2
A D 系列	AD-42100S-352X	600	1000	1870	1990	2060
	AD-42110S-352X	600	1100	1870	1990	2060
	AD-42120S-352X	600	1200	1870	1990	2060
	AD-42100W-352X	800	1000	1870	1990	2060
	AD-42110W-352X	800	1100	1870	1990	2060
	AD-42120W-352X	800	1200	1870	1990	2060
A Z 系列	AZ-42100S-152X	600	1010	1870	1990	2060
	AZ-42110S-152X	600	1110	1870	1990	2060
	AZ-42120S-152X	600	1210	1870	1990	2060
	AZ-42100W-152X	800	1010	1870	1990	2060
	AZ-42110W-152X	800	1110	1870	1990	2060
	AZ-42120W-152X	800	1210	1870	1990	2060

X: 顏色碼; 1=黑色; 2=白色
請查閱本手冊後附的產品技術參數圖, 以詳細了解產品的相關尺寸



AD 平面門



AZ 弧形門

▶ 其它

- ▶ 可依據客戶需要, 提供可靠安全的PDU
- ▶ 客戶可依需要選配接地銅排
- ▶ 其他各式機櫃配件參見“配件”頁

- ▶ 符合EIA-310-D 規範要求
- ▶ 機櫃主體與設備安裝柱均採用高強度鋁鎂合金型材AL6063-T5，兼顧高承載和機櫃自重輕盈的需求
- ▶ 機櫃主體框架採用一體成型的三通接頭組合，結構穩固
- ▶ 與模組化冷熱通道產品搭配使用，可實現機房節能要求
- ▶ 機櫃靜載：1000Kg
- ▶ 通過UL2416認證



機櫃前門



機櫃後門

▶ 高強度模組化結構

- ▶ 機櫃主體：採用高強度鋁鎂合金型材（AL6063-T5），堅固紮實、美觀大方
- ▶ 前門：單開通風網孔門，無需工具即可輕鬆拆裝
- ▶ 後門：雙開通風網孔門，有效節省機房空間，無需工具即可輕鬆拆裝
- ▶ 側板：雙層側板，無需工具即可輕鬆拆裝
- ▶ 頂板：整片式設計，無需工具即可快速拆裝，過線孔附帶阻風毛刷
- ▶ 底板：整片式設計，無需工具即可快速拆裝，過線孔附帶阻風毛刷
- ▶ 設備安裝柱絲印U數刻度，方便設備快速架設
- ▶ 水平安裝柱絲印刻度，可根據設備深度任意調整設備安裝柱位置
- ▶ 多台機櫃間可輕鬆實現無縫併聯
- ▶ 模組化設計，可實現DIY，節約運輸與維護成本



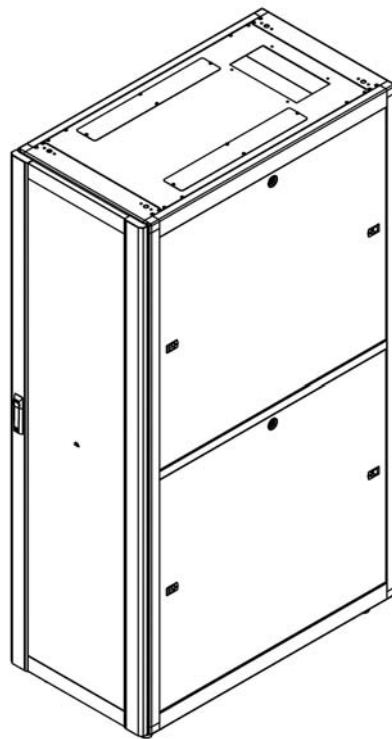
頂板



底板



設備安裝柱



▶ 高效的散熱

- ▶ 機櫃前後門均採用高密度網孔設計，通透率達70%
- ▶ 機櫃進出線孔，均可加配阻風毛刷，有效隔離冷熱空氣
- ▶ 高架地板過線孔，可裝配阻風毛刷，以減少冷空氣浪費

▶ 完善的線纜管理

- ▶ 機櫃內可選配垂直多功能安裝板，可用於安裝PDU，亦可用來管理線纜
- ▶ 網路機櫃內可安裝手指型垂直理線槽（選配件），有效管理機櫃內部線纜
- ▶ 多種線纜管理配件，提供靈活高效的線纜管理解決方案



垂直多功能安裝板



機櫃內垂直理線槽



垂直、水平理線槽搭配使用

▶ 其它

- ▶ 可依據客戶需要，提供可靠安全的PDU
- ▶ 客戶可依需要選配接地銅排
- ▶ 其他各式機櫃配件參見“配件”頁

採購型號索引

型號	規格				
	W (mm)	D (mm)	H (mm)		
			H0	H1	H2
AR-20060S-752X	600	638	891	1011	1083
AR-20070S-752X	600	738	891	1011	1083
AR-20090S-752X	600	938	891	1011	1083
AR-36060S-752X	600	638	1603	1723	1795
AR-36070S-752X	600	738	1603	1723	1795
AR-36090S-752X	600	938	1603	1723	1795
AR-36100S-752X	600	1038	1603	1723	1795
AR-42060S-752X	600	638	1870	1990	2062
AR-42070S-752X	600	738	1870	1990	2062
AR-42090S-752X	600	938	1870	1990	2062
AR-42100S-752X	600	1038	1870	1990	2062
AR-42110S-752X	600	1138	1870	1990	2062
AR-42120S-752X	600	1238	1870	1990	2062
AR-20070W-752X	756	738	891	1011	1083
AR-20090W-752X	756	938	891	1011	1083
AR-36070W-752X	756	738	1603	1723	1795
AR-36090W-752X	756	938	1603	1723	1795
AR-42070W-752X	756	738	1870	1990	2062
AR-42090W-752X	756	938	1870	1990	2062
AR-42100W-752X	756	1038	1870	1990	2062
AR-42110W-752X	756	1138	1870	1990	2062
AR-42120W-752X	756	1238	1870	1990	2062

X: 顏色碼; 1=黑色; 2=白色

請查閱本手冊後附的產品技術參數圖，以詳細了解產品的相關尺寸

- ▶ 符合EIA-310-D 規範要求
- ▶ 採用高強度鋁鎂合金型材AL6063-T5，結構堅固穩定，造型美觀大方
- ▶ 機櫃靜載：1000Kg
- ▶ 機櫃前門採用獨特的雙軸心設計，左右均可開啓
- ▶ 兩個機櫃併聯後可提供足夠的空間，以滿足大量線纜的佈放管理需求
- ▶ 兩個併聯機櫃之間可共用一支垂直理線槽



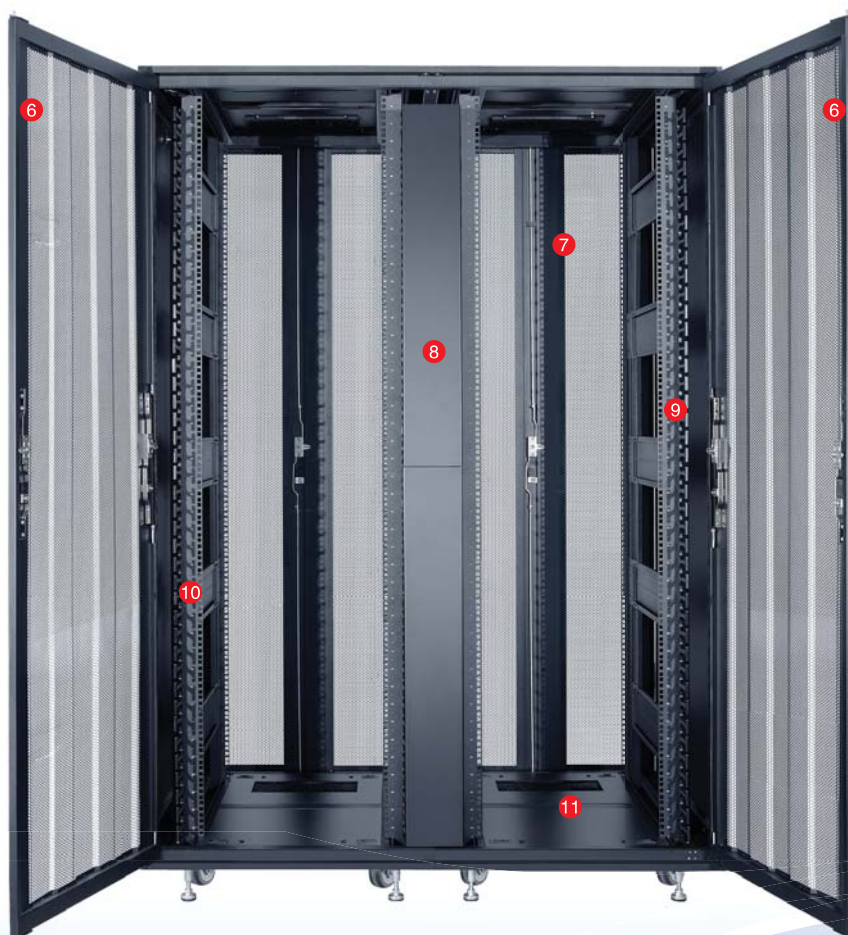
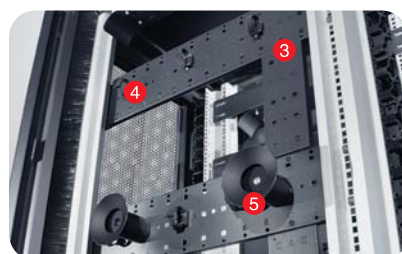
機櫃前門



機櫃後門

▶ 高強度模組化結構與豐富的線纜管理配件

- 1 頂板：兩片式設計，無需工具即可快速拆裝，過線孔附帶阻風毛刷
- 2 側板：無需工具即可輕鬆拆裝
- 3 理線板（選配件）：前後設備安裝柱之間配有組合式理線板，提供多種線纜佈放路徑
- 4 束線扣組（選配件）：協助固定線纜，無需工具即可輕鬆拆裝
- 5 繞線柱（選配件）：提供線纜盤繞路徑
- 6 前門：單開通風網孔門，雙軸心設計，可任意向左或向右開啓，無需工具即可輕鬆拆裝
- 7 後門：雙開通風網孔門，有效節省機房空間，無需工具即可輕鬆拆卸
- 8 多台機櫃間可輕鬆實現無縫併聯，並可共用垂直理線槽（選配件）
- 9 手指型理線器（選配件）：機櫃單側可安裝垂直手指型理線器
- 10 設備安裝柱絲印U數刻度，方便設備快速架設
- 11 底板：兩片式設計，無需工具即可快速拆裝，過線孔附帶阻風毛刷



▶ 其它

- ▶ 可依據客戶需要，提供可靠安全的PDU
- ▶ 客戶可依需要選配接地銅排
- ▶ 其他各式機櫃配件參見“配件”頁

採購型號索引

型號	規格						
	W (mm)		D (mm)		H (mm)		
	W1	W2	D1	D2	H0	H1	H2
AQ-42090V-652X	665	700	900	906	1870	1967	2064
AQ-42100V-652X	665	700	1000	1006	1870	1967	2064
AQ-42110V-652X	665	700	1100	1106	1870	1967	2064
AQ-42120V-652X	665	700	1200	1206	1870	1967	2064
AQ-42090W-652X	765	800	900	906	1870	1967	2064
AQ-42100W-652X	765	800	1000	1006	1870	1967	2064
AQ-42110W-652X	765	800	1100	1106	1870	1967	2064
AQ-42120W-652X	765	800	1200	1206	1870	1967	2064

X: 顏色碼; 1=黑色; 2=白色
請查閱本手冊後附的產品技術參數圖，以詳細了解產品的相關尺寸

- ▶ 依據EIA-310-D規範設計製作
- ▶ 採用高強度鋁鎂合金型材AL6063-T5，配合定位用三向接頭，緊密組合而成
- ▶ 設備固定柱可前後調整，以滿足不同深度設備固定需求
- ▶ 前門：通風網孔門，無需工具即可輕鬆拆裝
- ▶ 側板：無需工具即可輕鬆拆裝
- ▶ 靜載300kg



採購型號索引

型號	規格			
	W (mm)	D (mm)	H (mm)	U數 (RMU)
AT-0650S-X	593	500	380	6
AT-1050S-X	593	500	557	10
AT-1250S-X	593	500	646	12
AT-1550S-X	593	500	780	15
AT-0660S-X	593	600	380	6
AT-1060S-X	593	600	557	10
AT-1260S-X	593	600	646	12
AT-1560S-X	593	600	780	15

X: 顏色碼; 1=黑色; 2=白色
請查閱本手冊後附的產品技術參數圖，以詳細了解產品的相關尺寸

▶ 壁掛式機架

- ▶ 依據EIA-310-D規範設計製作
- ▶ 優質冷軋鋼板焊接成型，結構穩固
- ▶ 機架三面均有RMU數安裝方孔，方便設備架設



採購型號索引

型號	規格				
	W (mm)	D		H	
		D (mm)	U數 (RMU)	H (mm)	U數 (RMU)
SR-0808S-X	518	382	8	370	8
SR-0809S-X	518	426	9	370	8
SR-0810S-X	518	470	10	370	8
SR-1006S-X	518	293	6	459	10
SR-1009S-X	518	426	9	459	10

X: 顏色碼; 1=黑色; 2=白色

請查閱本手冊後附的產品技術參數圖，以詳細了解產品的相關尺寸

▶ 小型配線架

- ▶ 可安裝固定在各式走線橋架上



採購型號索引

型號	規格		
	W (mm)	D (mm)	U數 (RMU)
SR-02002-X	516	76	2
SR-04002-X	516	76	4

X: 顏色碼; 1=黑色; 2=白色

請查閱本手冊後附的產品技術參數圖，以詳細了解產品的相關尺寸

- ▶ 測試機櫃主體採用高強度鋁鎂合金型材AL6063-T5，造型美觀，穩固紮實
- ▶ 獨創的滑槽式設備安裝柱，特別適合各類非EIA標準儀器的安裝固定
- ▶ 根據客戶需求，可提供量身訂製的設計方案與產品
- ▶ 機櫃內部使用的電氣產品均通過UL、CE認證
- ▶ 特別適用於各類測試儀器、工裝夾具，可廣泛應用於各種自動化測試、車載、智能感應等專業領域



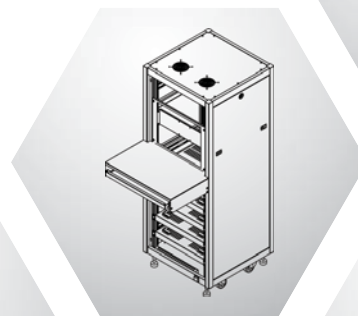
儀器櫃1



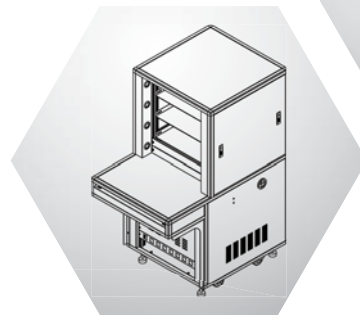
儀器架1



儀器櫃2



儀器櫃3



操作臺1



操作臺2

▶ 垂直理線槽

- ▶ 專業塑膠手指設計，能妥善保護線纜，相鄰兩個手指間高度為1RMU
- ▶ 線槽蓋可快速拆裝及左右開合
- ▶ 安裝於800mm寬機櫃兩側，管理線櫃內部線纜
- ▶ 阻燃性能達到UL94V-0等級要求

型號	規格		
	W (mm)	D (mm)	U數 (RMU)
CM-V2011S-X	100	78	20
CM-V3611S-X	100	78	36
CM-V4211S-X	100	78	42
CM-V2021S-X	100	120	20
CM-V3621S-X	100	120	36
CM-V4221S-X	100	120	42
CM-V2031S-X	100	170	20
CM-V3631S-X	100	170	36
CM-V4231S-X	100	170	42

X: 顏色碼; 1=黑色 2=白色



▶ 水平理線槽

- ▶ 專業塑膠手指設計，妥善保護線纜。線槽蓋可上下開合及快速拆卸
- ▶ 阻燃性能達到UL94V-0等級要求

型號	規格		
	W (mm)	D (mm)	U數 (RMU)
CM-H0111S-X	483	70	1
CM-H0211S-X	483	70	2
CM-H0121S-X	483	110	1
CM-H0221S-X	483	110	2

X: 顏色碼; 1=黑色 2=白色

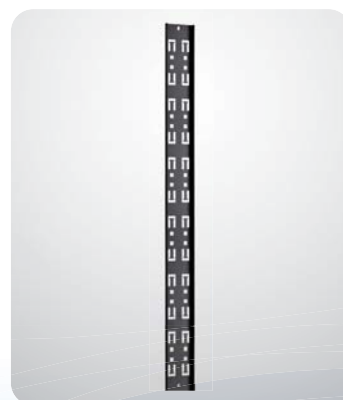


▶ 垂直多功能安裝板

- ▶ 可搭配束線紮帶，管理少量線纜
- ▶ 可固定安裝PDU

型號	規格	
	W (mm)	U數 (RMU)
PG-32-95207-X	75	20
PG-32-95367-X	75	36
PG-32-95427-X	75	42
PG-32-96207-X	150	20
PG-32-96367-X	150	36
PG-32-96427-X	150	42

X: 顏色碼; 1=黑色 2=白色



▶ 跳線環面板

- ▶ 用於管理水平走向的線纜，使系統美觀，維護方便

型號	規格	
	W (mm)	U數 (RMU)
PG-13-01197-X	483	1
X: 顏色碼; 1=黑色 2=白色		



▶ 設備承板

- ▶ 設備承板，可根據設備安裝柱深度調整安裝位置，承載強度可達100kg

型號	規格	
	D (mm)	U數 (RMU)
PG-50-40019-X	400	1
PG-50-50019-X	500	1
PG-50-65019-X	650	1
PG-50-70019-X	700	1
X: 顏色碼; 1=黑色 2=白色		



▶ 抽拉式鍵盤台

- ▶ 用於放置鍵盤，滑鼠或其他便攜式儲存裝置，最長拉出距離為400mm

型號	規格	
	D (mm)	U數 (RMU)
PG-70-40019-X	400	1
X: 顏色碼; 1=黑色 2=白色		



▶ 抽屜

- ▶ 帶鎖，用於存放資料、工具等

型號	規格	
	D (mm)	U數 (RMU)
PG-80-03450-X	450	3
PG-80-04450-X	450	4
X: 顏色碼; 1=黑色 2=白色		



▶ 塑膠阻風面板

- ▶ 填充機櫃內未安裝設備的U數空間
- ▶ 防止機櫃內的熱空氣回流，無需工具和螺絲，即可輕鬆拆裝
- ▶ 阻燃性能達到UL94V-0等級要求

型號	規格	
	W (mm)	U數 (RMU)
PG-14-01190-1	483	1
PG-14-02190-1	483	2
PG-14-03190-1	483	3
X: 顏色碼; 1=黑色		



▶ 阻風毛刷（一體式）

- ▶ 安裝於機櫃或者高架地板出線孔上
- ▶ 可防止冷空氣浪費及冷熱空氣混流
- ▶ 可依據客戶需求訂製

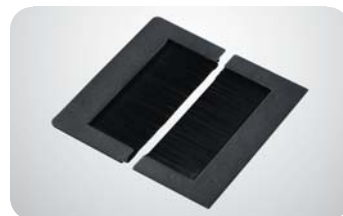
型號	地板開口尺寸	
	L (mm)	W (mm)
GR-01-1020S-1	100	200
GR-01-1030S-1	100	300



▶ 阻風毛刷（分體式）

- ▶ 安裝於高架地板出線孔上，可防止冷空氣浪費及冷熱空氣混流
- ▶ 特別適用於已經將線纜佈放完畢，但需要加裝毛刷的情況
- ▶ 可依據客戶需求訂製

型號	地板開口尺寸	
	L (mm)	W (mm)
GR-02-1020S-1	100	200
GR-02-1030S-1	100	300



▶ 橫向理線板

- ▶ 可安裝在機櫃兩側，前後設備安裝柱之間
- ▶ 提供機櫃縱向線纜佈放管理路徑
- ▶ 搭配束線扣組，可輕鬆整理設備線纜

型號	規格	
	H (mm)	L (mm)
CM-H05-X	133	700
CM-H06-X	133	800

X: 顏色碼; 1=黑色 2=白色



▶ 豎向理線板

- ▶ 安裝在兩片橫向理線板之間
- ▶ 提供豎向線纜佈放管理路徑
- ▶ 搭配束線扣組，可輕鬆整理設備線纜

型號	規格	
	H (mm)	W (mm)
CM-V03-X	240	88

X: 顏色碼; 1=黑色 2=白色



▶ 束線扣組

- ▶ 可安裝在橫向或豎向理線板上以捆紮線纜，無需工具即可輕鬆拆裝
- ▶ 適用於9.5mm*9.5mm方孔

型號	描述
CM-01-1	每袋10個裝，黑色



▶ 藍色束線帶

- ▶ 方便捆紮線纜

型號	描述
CM-02-3	每袋10條裝，藍色



▶ 繞線柱

- ▶ 提供線纜盤繞路徑

型號	描述
CM-R005-1	直徑50mm，黑色



▶ 手指型理線器

- ▶ 可安裝於設備安裝柱上，相鄰兩個手指間距為1U
- ▶ 阻燃性能達到UL94V-0等級要求

型號	規格	
	D (mm)	U數 (RMU)
CM-V061-X	78	6
CM-V062-X	120	6
CM-V063-X	170	6

X: 顏色碼; 1=黑色 2=白色



▶ 水平綁線條

- ▶ 可搭配雲端機櫃中的塑膠理線器使用，固定水平走向的設備線纜
- ▶ 無需工具即可輕鬆拆裝

型號	描述
CM-H01S-7	不鏽鋼水平綁線板



▶ 抽拉式日光燈

- ▶ 安裝於機櫃內頂部，有效節約機房內照明用電
- ▶ 抽拉式導軌設計，可向機櫃前門或後門方向拉出

型號	描述
SL-00-2X	高度1U，可拉出距離為200mm
X: 顏色碼; 1=黑色 2=白色	



▶ T型防震支架

- ▶ 安裝於機櫃底部，可與機房地面接合固定，防止機櫃因地震而發生傾倒

型號	描述
PS-00-2X	每組防震支架含機櫃正面支架和機櫃背面支架
X: 顏色碼; 1=黑色 2=白色	



▶ 落線板

- ▶ 可安裝於700mm或800mm寬機櫃內
- ▶ 協助佈設、分流各類線纜

型號	規格	
	L (mm)	U數 (RMU)
CM-D110S-X	700	2
CM-D120S-X	800	2
X: 顏色碼; 1=黑色 2=白色		



▶ 頂部理線架

- ▶ 安裝於機櫃頂部，可充當橋架，具備佈線、整線及落線等多種功能

型號	描述
WT-00-2X	具備佈線、整線及落線等多種功能
X: 顏色碼; 1=黑色 2=白色	



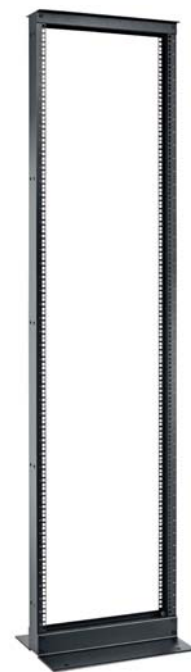
▶ PDU

- ▶ 可依據客戶需求，量身訂做
- ▶ 外殼顏色：黑色



▶ AI系列兩立柱機架

- ▶ 符合EIA-310-D 規範要求
- ▶ 採用高強度鋁鎂合金型材AL6063-T5，穩定，堅固
- ▶ 機架立柱上絲印U數刻度，方便設備快速架設
- ▶ 機架靜載：800kg
- ▶ 可與不同尺寸的垂直或水平理線槽搭配使用，配合走線橋架，實現完美的線纜管理



採購型號索引

型號	規格			
	W (mm)	D (mm)	H (mm)	U數 (RMU)
AI-4200S-X	516	76	2000	42
AI-4500S-X	516	76	2133	45
AI-4501S-X	516	152	2133	45

X: 顏色碼; 1=黑色
請查閱本手冊後附的產品技術參數圖，以詳細了解產品的相關尺寸

▶ QR系列四立柱機架

- ▶ 符合EIA-310-D 規範要求
- ▶ 採用高強度鋁鎂合金型材AL6063-T5，穩定，堅固
- ▶ 兼具開放式機架和密閉式機櫃的優點，紮實穩固，方便設備、線纜管理維護
- ▶ 機架立柱上絲印U數刻度，方便設備快速架設
- ▶ 機架靜載：1000kg
- ▶ 可與不同尺寸的垂直或水平理線槽搭配使用，配合走線橋架，實現完美的線纜管理



採購型號索引

型號	規格			
	W (mm)	D (mm)	H (mm)	U數 (RMU)
QR-4273S-X	530	737	2000	42
QR-4573S-X	530	737	2133	45

X: 顏色碼; 1=黑色
請查閱本手冊後附的產品技術參數圖，以詳細了解產品的相關尺寸

▶ 雙邊型垂直理線槽（標準型）

- ▶ 專業塑膠手指設計，能妥善保護線纜不受傷害，相鄰兩個手指間高度為1RMU
- ▶ 線槽蓋可快速拆裝及左右開合
- ▶ 適用於各類開放式機架
- ▶ 阻燃性能達到UL94V-0要求

型號	規格		
	W (mm)	D (mm)	U數 (RMU)
CM-V4251S-X	100	349	42
CM-V4252S-X	150	349	42
CM-V4253S-X	200	349	42
CM-V4254S-X	250	349	42
CM-V4551S-X	100	349	45
CM-V4552S-X	150	349	45
CM-V4553S-X	200	349	45
CM-V4554S-X	250	349	45
CM-V4551D-X	100	387	45
CM-V4552D-X	150	387	45
CM-V4553D-X	200	387	45
CM-V4554D-X	250	387	45

X: 顏色碼; 1=黑色
請查閱本手冊後附的產品技術參數圖，以詳細了解產品的相關尺寸



▶ 雙邊型垂直理線槽（加深型）

- ▶ 專業塑膠手指設計，能妥善保護線纜不受傷害，相鄰兩個手指間高度為1RMU
- ▶ 線槽蓋可快速拆裝及左右開合，線槽蓋附帶鎖
- ▶ 適用於各類開放式機架
- ▶ 阻燃性能達到UL94V-0要求

型號	規格		
	W (mm)	D (mm)	U數 (RMU)
CM-V4272S-X	150	448	42
CM-V4273S-X	200	448	42
CM-V4274S-X	250	448	42
CM-V4572S-X	150	448	45
CM-V4573S-X	200	448	45
CM-V4574S-X	250	448	45
CM-V4572D-X	150	486	45
CM-V4573D-X	200	486	45
CM-V4574D-X	250	486	45

X: 顏色碼; 1=黑色
請查閱本手冊後附的產品技術參數圖，以詳細了解產品的相關尺寸



▶ 單邊型垂直理線槽（標準型）

- ▶ 專業塑膠手指設計，能妥善保護線纜不受傷害，相鄰兩個手指間高度為1RMU
- ▶ 線槽蓋可快速拆裝及左右開合
- ▶ 適用於四立柱機架
- ▶ 阻燃性能達到UL94V-0要求

型號	規格		
	W (mm)	D (mm)	U數 (RMU)
CM-V4251Q-X	100	213	42
CM-V4252Q-X	150	213	42
CM-V4253Q-X	200	213	42
CM-V4254Q-X	250	213	42
CM-V4551Q-X	100	213	45
CM-V4552Q-X	150	213	45
CM-V4553Q-X	200	213	45
CM-V4554Q-X	250	213	45

X: 顏色碼; 1=黑色
請查閱本手冊後附的產品技術參數圖，以詳細了解產品的相關尺寸



▶ 單邊型垂直理線槽（加深型）

- ▶ 專業塑膠手指設計，能妥善保護線纜不受傷害，相鄰兩個手指間高度為1RMU
- ▶ 線槽蓋可快速拆裝及左右開合，線槽蓋附帶鎖
- ▶ 適用於四立柱機架
- ▶ 阻燃性能達到UL94V-0要求

型號	規格		
	W (mm)	D (mm)	U數 (RMU)
CM-V4272Q-X	150	262	42
CM-V4273Q-X	200	262	42
CM-V4274Q-X	250	262	42
CM-V4572Q-X	150	262	45
CM-V4573Q-X	200	262	45
CM-V4574Q-X	250	262	45

X: 顏色碼; 1=黑色
請查閱本手冊後附的產品技術參數圖，以詳細了解產品的相關尺寸



▶ 水平理線槽

- ▶ 專業塑膠手指設計，妥善保護線纜，線槽蓋可上下開合及快速拆卸
- ▶ 阻燃性能達到UL94V-0要求

型號	規格		
	W (mm)	D (mm)	U數 (RMU)
CM-H0121S-X	483	110	1
CM-H0221S-X	483	110	2

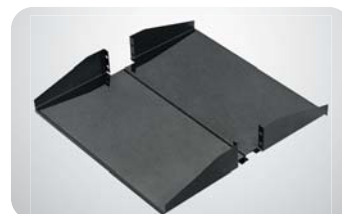
X: 顏色碼; 1=黑色



▶ 雙邊型機架托板

型號	規格	
	D (mm)	U數 (RMU)
PG-61-50019-X	500	2
PG-60-50019-X	500	4

X: 顏色碼; 1=黑色



▶ 單邊型機架托板

型號	規格	
	D (mm)	U數 (RMU)
PG-71-25019-X	250	2
PG-70-25019-X	250	4

X: 顏色碼; 1=黑色



▶ 四立柱機架承板

- ▶ 載重型設備承板，承載強度可達100kg

型號	規格	
	D (mm)	U數 (RMU)
PG-50-70019-X	700	1

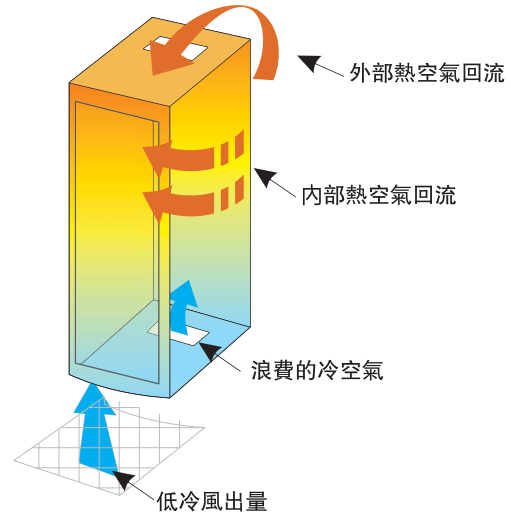
X: 顏色碼; 1=黑色



▶ 傳統數據機房存在的散熱問題

設備的冷卻原理是將足夠的冷空氣吸入，並進行熱交換後將熱氣排出，雖然目前大多數數據中心提供了2.5倍的實際需求製冷能力，但是數據中心內還是存在大量熱點，使得設備無法被有效的冷卻，並造成過多的製冷量虛耗，進而造成不必要的電力浪費，而熱點產生的原因有以下幾種：

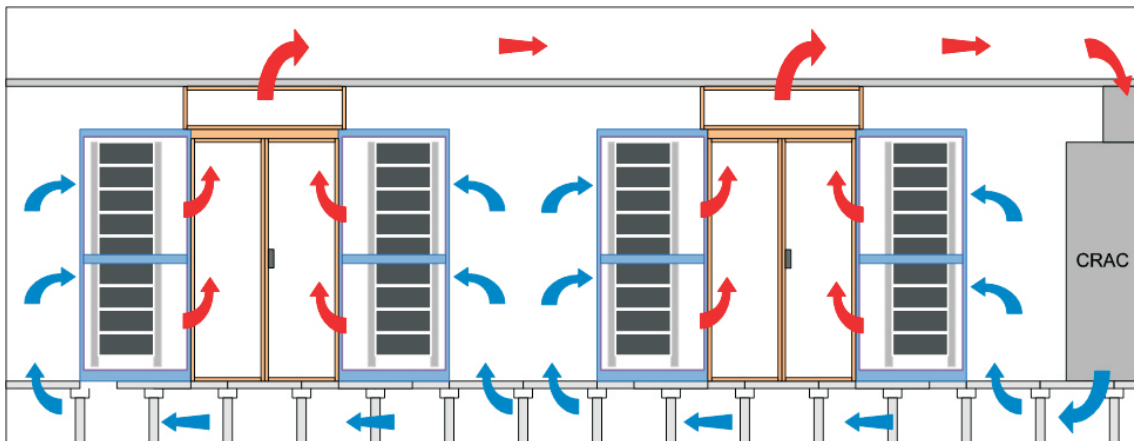
- ▶ 設備排出的熱風因無適當的氣流方向導引，其熱風會經由機櫃後部回流至機櫃前端，並與製冷設備送出的冷風混合，如此重覆循環，造成機櫃上半部設備吸入的冷風溫度越來越高（外部熱空氣回流）
- ▶ 設備風扇會將自身排出的熱風經由機櫃內部側面或縫隙抽回至設備前方進風口，造成熱風短循環（內部熱空氣回流）
- ▶ 不必要的冷空氣出口，造成過度的冷空氣浪費，使得前方通風地板送出的冷空氣無法滿足設備散熱所需的冷風風量



▶ Aiworld散熱解決方案

▶ 隔離機房內的熱回流（冷、熱通道解決方案）

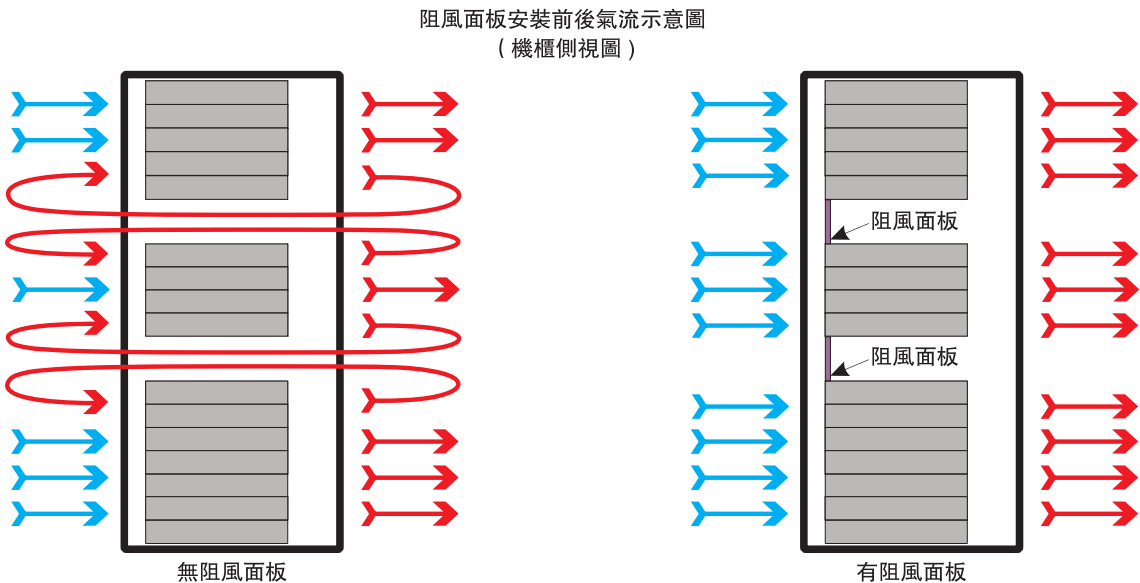
其工作原理如下圖所示：冷空氣由高架地板的出風口吹出，經由設備前端被吸入，冷空氣在設備內經熱交換後形成熱空氣，再從設備後端被排出至熱通道中，而在熱通道的熱空氣經由上方的回風口回到製冷設備。



（熱通道封閉示意圖： ← 冷風， ← 熱風）

► 消除機櫃內的熱風短循環

- ▶ 安裝阻風面板：如果機櫃內的空間並無全部使用，或只是安裝了少數設備，這時從設備後端排出的熱空氣，就有可能因為設備前端的吸力，被重新吸入至設備中(如左下圖)，致使設備無法有效降溫。為了阻絕機櫃內熱空氣重新循環至設備中，此時就要安裝阻風面板，以避免機櫃內的冷、熱空氣混合（如右下圖所示）：



- ▶ 安裝側阻風毛刷：當機櫃側面安裝側阻風毛刷後，可以阻絕熱空氣經由機櫃側面空隙回流至前方設備
- ▶ 機櫃上出線孔安裝阻風毛刷：有效避免熱空氣自上方空隙回流至前方設備

► 避免冷空氣的浪費及提供足夠的冷氣風量

- ▶ 機櫃下出線孔安裝阻風毛刷，有效避免冷熱空氣混流及冷空氣的浪費
- ▶ 將高架地板多餘的出風口封閉，並在需要出線的地方使用阻風毛刷，以減少冷空氣的溢出
- ▶ 避免在高架地板下佈放過多纜線，而造成過高風阻，使得出風量不足
- ▶ 提高位於冷通道中高架地板的開孔率，大幅降低風阻與增加風量

隨著IT需求的不斷增長，多核CPU、刀鋒伺服器、高密度核心交換機被大量的使用，如何有效的解決設備散熱問題以保障設備運行可靠度，已經成為IT基礎建設的重點。機房節能首要條件即是解決冷熱空氣混流問題，因此建立冷熱通道為必然條件，如此才能有效解決數據中心熱點問題，並能節省大量虛耗電力（約可節省10%–20%電力），有效提升機房的PUE值。

▶ Aiworld相關散熱解決方案產品

▶ 冷通道

- ▶ 封閉相鄰兩排機櫃間，或者單排機櫃與牆體之間的冷風區域，以最大程度的提高空調製冷效率，避免冷空氣的浪費和冷熱空氣混流
- ▶ 自動側滑門：鋼化玻璃，具有防夾傷設計，附帶觸摸式門禁開關。客戶可選擇密碼式或磁卡式門禁開關，可將自動滑門的門禁管理納入機房整體環控系統
- ▶ 客戶可根據需要選配手動滑門或者雙開門
- ▶ 頂部封閉模組：模組化設計，可於現場快速安裝、擴容方便，堅固、輕盈、透光率達到80%以上，由頂部側封板及可自動開關的天窗組成
- ▶ 天窗控制箱：安裝在機櫃內，可將機房消防警報或環控系統訊號接入控制箱，收到警報訊號後，天窗電動翻板自動向下90°翻轉打開，警報解除後，管理人員可通過控制箱將天窗電動翻板一鍵復位
- ▶ 客戶可根據機房環境需要在冷通道內加裝照明燈
- ▶ 客戶可根據需要在天窗固定封板上加裝監控探頭、溫濕度感應、煙霧警報等各種安防配件



- ① 自動側滑門
- ② 天窗
- ③ 頂部側封板



側滑門手柄



雙開門



電動翻板開啓



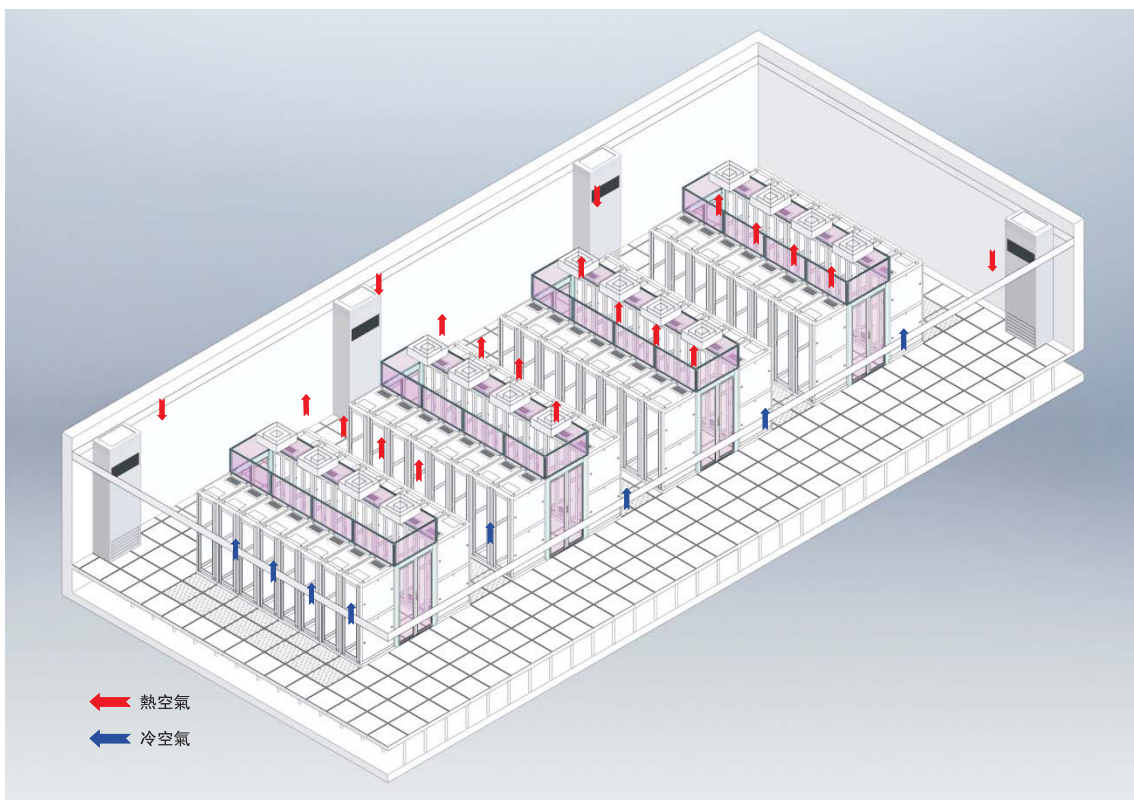
電動翻板閉合



天窗控制箱

► 熱通道

- ▶ 客戶可根據數據中心的環境需求，採用熱通道方案
- ▶ 封閉相鄰兩排機櫃間，或者單排機櫃與牆體之間的熱風區域，以避免冷空氣的浪費和冷熱空氣混流
- ▶ 自動側滑門：鋼化玻璃，具有防夾傷設計，附帶觸摸式門禁開關。客戶可選擇密碼式或磁卡式門禁開關，可將自動滑門的門禁管理納入機房整體環控系統
- ▶ 頂部封閉模組：模組化設計，可於現場快速安裝、擴容方便，堅固、輕盈、透光率達到80%以上
- ▶ 客戶可根據需要選配手動滑門或者雙開門



► 阻風面板

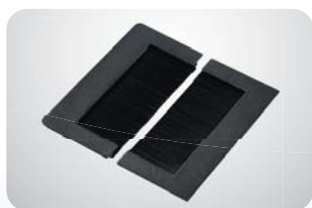
- ▶ 有效阻絕機櫃內的熱空氣短循環，無需螺絲和工具即可快速拆裝，提供1U、2U、3U三種規格
- ▶ 材質符合UL94V-0阻燃等級要求

► 機櫃及地板阻風毛刷

- ▶ 根據客戶需求，提供訂製尺寸
- ▶ 客戶可依需求選擇一體式或分體式阻風毛刷



阻風面板

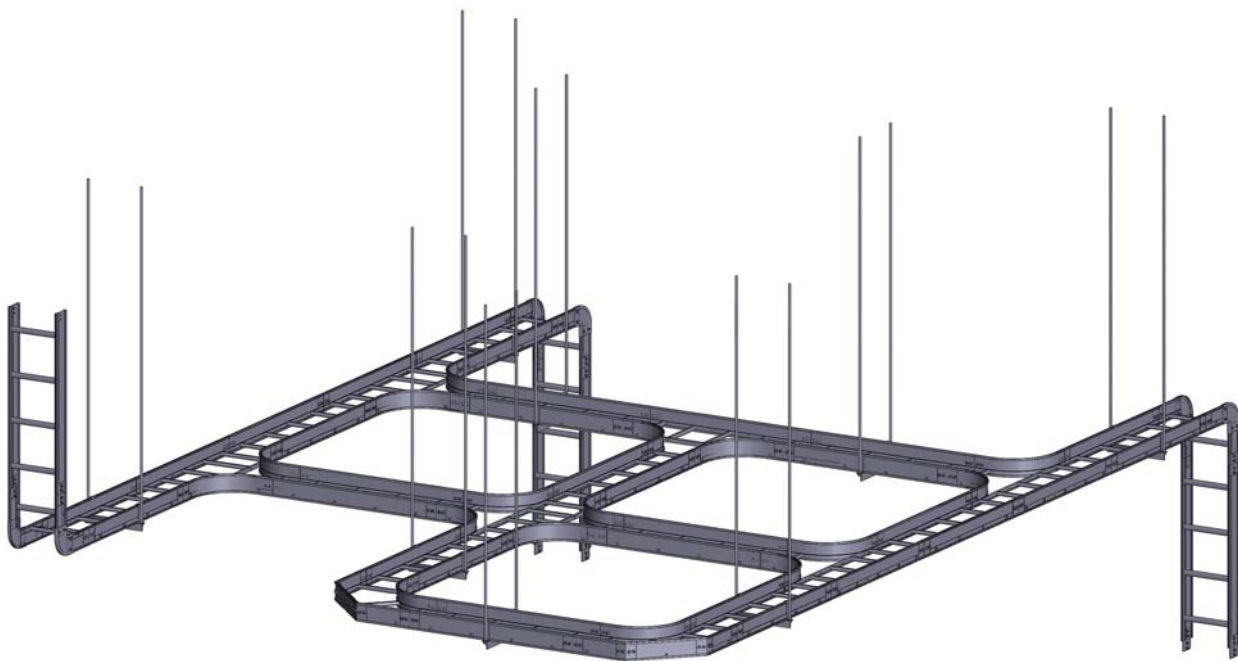


分體式毛刷



一體式毛刷

- ▶ 適用於IDC、電信機房、工廠、智慧樓宇、倉庫共用管道等環境，是佈線系統不可缺少的平台，更適用於無塵室佈線之用
- ▶ 全系列採用AL6063-T5鋁鎂合金型材設計為主體，重量輕、結構穩固、外形高雅美觀
- ▶ 外觀採用陽極氧化處理，體現鋁鎂合金亮麗豪華原色美
- ▶ 搭配有十字形、L形、T形及垂直上下彎頭，便於各種空間形狀的自由佈設，完善佈線系統整體效果
- ▶ 可依現場環境做橋架水平轉彎、上升或下降，以迴避高壓線纜、空調管線及屋樑等障礙物
- ▶ 針對重量較重的電纜，於橋架邊槽凹槽部分加裝固定鐵條，增加橋架的承載能力
- ▶ 可依據現場環境，加裝底/蓋封板，便於安裝及拆卸，可防塵及保護線纜



說明：橋架系列產品型號較多，以下各項產品均只列出部分常用型號，客戶如需查詢更詳細內容，請與我司銷售人員聯繫。

▶ 直向橋架

- ▶ 橋架主體採用AL6063-T5鋁鎂合金型材，蓋板採用優質鋁板
- ▶ 表面採用陽極氧化處理

型號	規格	
	描述W×H	L (m)
CTO-10-2010-9	200×100直向橋架	1
CTO-10-3010-9	300×100直向橋架	1
CTO-20-4010-9	400×100直向橋架	2
CTO-20-6010-9	600×100直向橋架	2

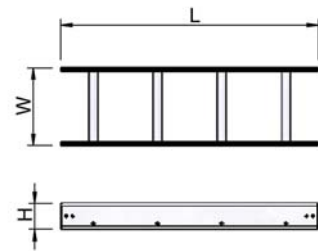
型號	規格	
	描述W	L (m)
CTO-10-10C-9	100直向橋架蓋板	1
CTO-10-20C-9	200直向橋架蓋板	1
CTO-20-40C-9	400直向橋架蓋板	2
CTO-20-60C-9	600直向橋架蓋板	2



直向橋架



直向橋架加蓋板



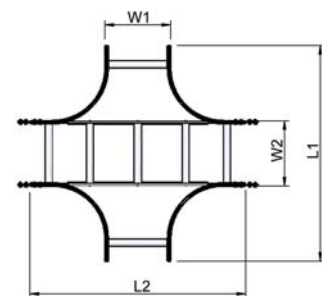
▶ 十字形彎頭

- ▶ 十字形彎頭可採用變徑設計，針對佈放的線纜數量製定雙向變徑寬度，橋架主體採用AL6063-T5鋁鎂合金型材，蓋板採用優質鋁板，表面均採用陽極氧化處理

型號	規格			
	描述W1×W2	H (mm)	L (mm)	
			L1	L2
CTO-X10-3030-9	300/300十字形橋架彎頭	100	986	986
CTO-X10-4020-9	400/200十字形橋架彎頭	100	1086	886



型號	規格		
	描述W1×W2	L (mm)	
		L1	L2
CTO-X-3020C-9	200/200十字形橋架彎頭蓋板	886	886
CTO-X-3030C-9	300/300十字形橋架彎頭蓋板	986	986
CTO-X-4020C-9	400/200十字形橋架彎頭蓋板	1086	886
CTO-X-6030C-9	600/300十字形橋架彎頭蓋板	1286	986



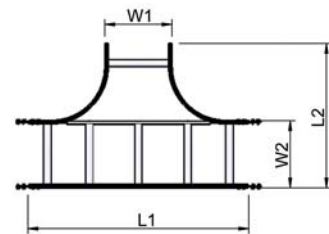
T形彎頭

- T形彎頭可採用變徑設計，針對佈放的線纜數量製定雙向變徑寬度，橋架主體採用Al6063-T5鋁鎂合金型材，蓋板採用優質鋁板，表面均採用陽極氧化處理

型號	規格			
	描述W1 × W2	H (mm)	L (mm)	
			L1	L2
CTO-T10-2020-9	200 × 200T形橋架彎頭	100	886	543
CTO-T10-3030-9	300 × 300T形橋架彎頭	100	986	643
CTO-T10-4020-9	400 × 200T形橋架彎頭	100	886	743



型號	規格		
	描述W1 × W2	L (mm)	
		L1	L2
CTO-T-2020C-9	200x200T形橋架彎頭蓋板	886	544
CTO-T-3030C-9	300x300T形橋架彎頭蓋板	986	644
CTO-T-4020C-9	400x200T形橋架彎頭蓋板	886	744
CTO-T-5030C-9	500x300T形橋架彎頭蓋板	986	844



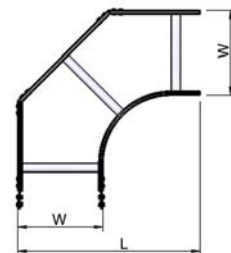
L形彎頭

- L形彎頭不做變徑設計
- 橋架主體採用AL6063-T5的鋁鎂合金型材，蓋板採用優質鋁板
- 表面均採用陽極氧化處理

型號	規格		
	描述W	H (mm)	L (mm)
CTO-L10-2020-9	200L形橋架彎頭	100	543
CTO-L10-3030-9	300L形橋架彎頭	100	643
CTO-L10-4020-9	400L形橋架彎頭	100	743



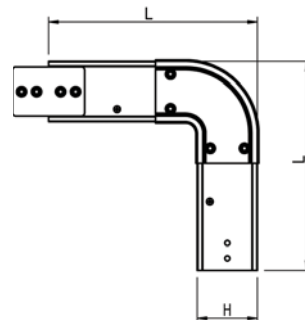
型號	規格	
	描述W	L (mm)
CTO-L-2020C-9	200L形橋架彎頭蓋板	543
CTO-L-3030C-9	300L形橋架彎頭蓋板	643
CTO-L-4040C-9	400L形橋架彎頭蓋板	743
CTO-L-6060C-9	600L形橋架彎頭蓋板	943



▶ 垂直向上/向下彎頭

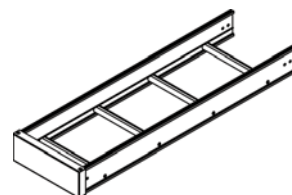
- ▶ 橋架主體採用AL6063-T5的鋁鎂合金型材，蓋板採用優質鋁板
- ▶ 表面均採用陽極氧化處理

型號	規格		
	描述W	H (mm)	L (mm)
CTO-V1010-9	100垂直向上/向下彎頭	100	350
CTO-V2010-9	200垂直向上/向下彎頭	200	350



▶ 橋架終端封板

型號	規格		
	描述	H (mm)	W (mm)
CTO-P22-2010-9	200W*100H橋架終端封板	102	200
CTO-P22-4010-9	400W*100H橋架終端封板	152	400



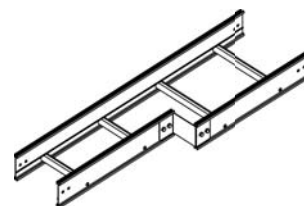
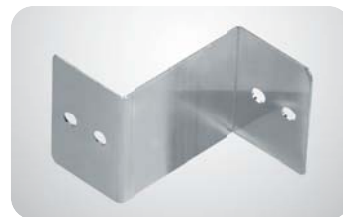
▶ 落線板

型號	規格	
	描述	W (mm)
CTO-P51-10-9	100橋架落線板	70
CTO-P51-20-9	200橋架落線板	170
CTO-P51-30-9	300橋架落線板	270
CTO-P51-40-9	400橋架落線板	370
CTO-P51-50-9	500橋架落線板	470
CTO-P51-60-9	600橋架落線板	570



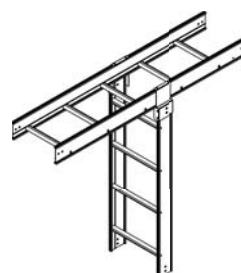
▶ 直角異徑連接片

型號	規格	
	描述	H (mm)
CTO-P15-10-9	100高橋架直角異徑連接片	80



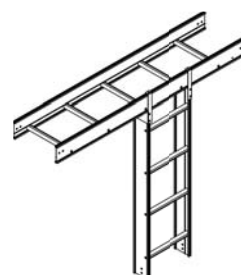
▶ 垂直直分固定片

型號	規格		
	描述	H (mm)	W (mm)
CTO-P11-10-9	100高橋架垂直直分固定片	101	80



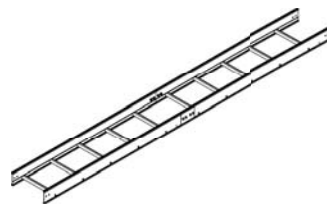
▶ 垂直側分固定片

型號	規格		
	描述	H (mm)	W (mm)
CTO-P12-10-9	100高橋架垂直側分固定片	101	102



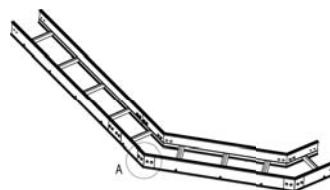
▶ 橫向連接片

型號	規格		
	描述	W (mm)	H (mm)
CTO-P13-10-9	100高橋架橫向連接片	120	80



▶ 水平彎頭連接片

型號	規格		
	描述	角度(°)	H (mm)
CTO-P14-10-9	100高橋架水平彎頭連接片	90-160	80



▶ 地板線槽

- ▶ 採用AL6063-T5鋁鎂合金型材設計，重量輕、結構穩固、外形高雅美觀
- ▶ 密閉式設計，可妥善保護線纜，防塵
- ▶ 出線孔設計，可配合需要安裝86mmx86mm電源插座面板或訊息面板
- ▶ 表面採用陽極氧化處理，更適用於無塵室及少量線纜佈放的場合

型號	規格	
	描述W × H	L (m)
CTC-S10-0804-9	80 × 40mm地板線槽	1
CTC-S20-0804-9	80 × 40mm地板線槽	2
CTC-S10-08C-9	80mm地板線槽蓋板	1
CTC-S20-08C-9	80mm地板線槽蓋板	2



▶ 產品簡介

▶ 主要功能

光纖槽道主要目的是為通訊機房中的光纖提供安全、便利的布置管道，確保訊號傳輸零故障，功能說明如下：

- ▶ 保護光纖免收物理傷害
- ▶ 多方位支持光纖走向
- ▶ 將光纖與其他電纜隔離
- ▶ 保證光纖的彎曲半徑
- ▶ 提供冗餘光纖的儲存功能

▶ 產品特點

- ▶ 半封閉式結構，充分保護光纖不受傷害
- ▶ 主體採用工程塑膠，表面光滑，美觀氣派
- ▶ 設有多種三通、四通接頭可滿足機房各種走線需要，靈活配置
- ▶ 保證光纖全程曲率半徑 $\geq 40\text{mm}$
- ▶ 各種類型的出纖口均可滿足機房設備擴充或新增的需求
- ▶ 連接可靠，固定方式多種，可以採用吊掛式，也可以採用底部支撐式固定
- ▶ 根據需要槽道內可提供儲纖功能，並滿足改變走向的需要

▶ GZX08F塑膠件燃燒性能

- ▶ 注塑件、擠出件製品燃燒性能符合等級：GB8624-1997中B1級

▶ 規格容量

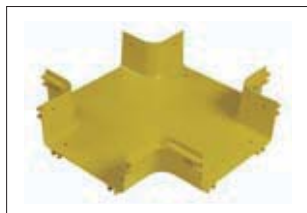
型號	規格	截面尺寸 (內截面)	基本長度 (mm)	截面容量 (2mm跳線)			截面容量 (3mm跳線)		
				存放 50mm 高度	存放 75mm 高度	存放 100mm 高度	存放 50mm 高度	存放 75mm 高度	存放 100mm 高度
CHK-120	120	120X100	2000	955	1433	1910	424	636	848
CHK-240	240	240X100	2000	1910	2866	3821	849	1273	1698
CHK-340	340	340X100	2000	2707	4060	5414	1201	1802	2402



水平直通槽



水平三通



水平四通



水平變徑三通



垂直變徑三通



垂直三通



側邊三通



水平45度彎通



上垂45度彎通



下垂45度彎通



直通變徑



喇叭口



終端封堵



中間接頭



側邊大出纖口



光纖下引



光纖護套管



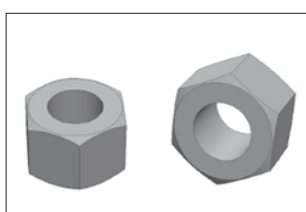
托臂螺母



光纖托臂



固定板



六角螺母



通絲

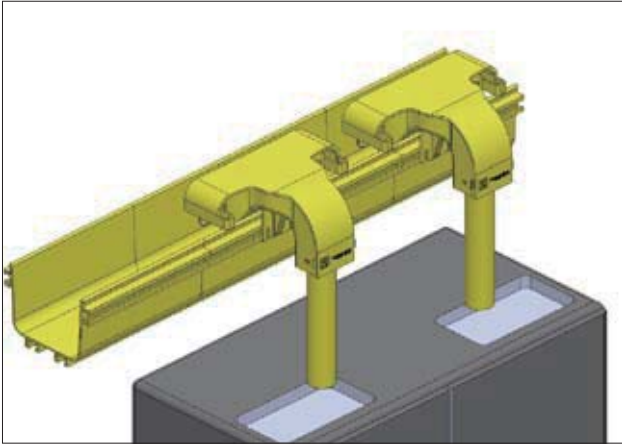


通絲吊架

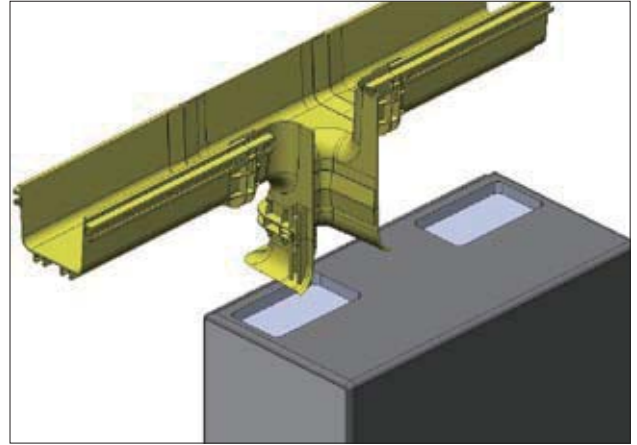


走線架固定夾

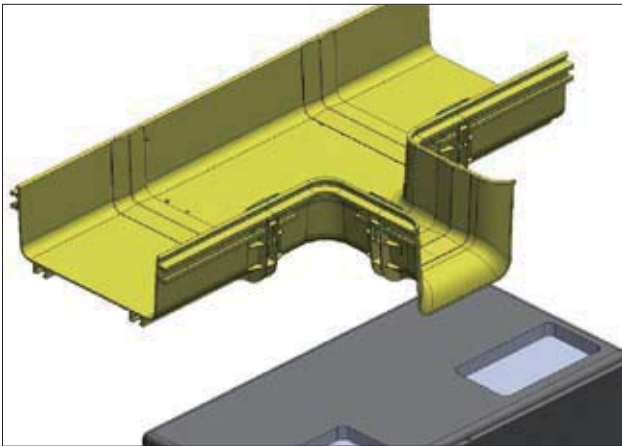
▶ 光纖槽道出纖口的種類



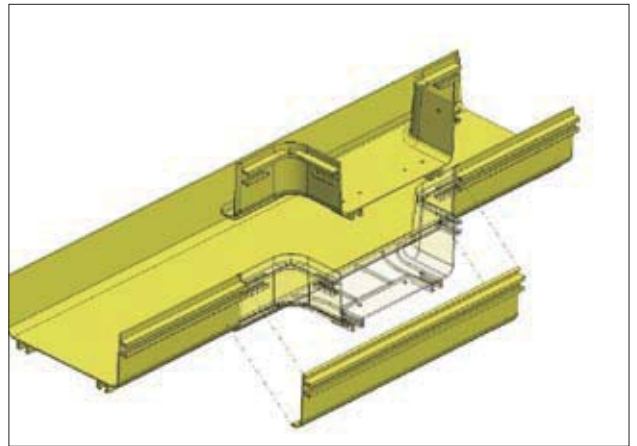
活動式出纖口



固定垂直三通出纖口



固定水平三通出纖口



切入式三通出纖口

- ▶ 活動式光纖出纖口最多可以支持80芯的3mm光纖，具體光纖容量由出纖口的尺寸決定，這種光纖出口一般應用於小型光纖配線架端或傳輸設備端
- ▶ 固定式水平三通出纖口與垂直三通出纖口最多可以支持750芯的3mm光纖，具體光纖容量由出纖口的尺寸決定，這種光纖出口一般應用於中小型光纖配線架端或傳輸設備端
- ▶ 切入式三通出纖口光纖容量與固定式三通出纖口的容量相同，主要應用於在水平槽體上增加光纖出口或者增加光纖路由的情況

▶ 工程實例



機櫃頂部安裝方式



地面支撐安裝方式



光纖槽道水平彎頭



光纖槽道水平三通出口



光纖槽道水平彎頭及出口



光纖槽道下引



光纖槽道托臂



光纖槽道下出纖方式

▶ 網格式橋架基本介紹

▶ 材料

- ▶ Q235碳鋼
- ▶ SS304、SS316不鏽鋼

▶ 表面處理

- ▶ 電鍍鋅：適用於室內，厚度達到BS EN 12329-2000標準，大於等於5um
- ▶ 噴塑：適用於室內，厚度達到JB/T3045-1998標準70-100um
- ▶ 熱鍍鋅：適用於室外和腐蝕性較強的環境，厚度達到BS-EN1461-1999標準，60-80 um
- ▶ 酸洗和拋光：適用於不鏽鋼材料的網格橋架

▶ 網格橋架不同應用場景的表面處理

<input type="radio"/> 推薦 <input type="checkbox"/> 可選	EZ 電鍍鋅	HDG 熱鍍鋅	PC	304L 不鏽鋼	316L 不鏽鋼
室內安裝，可控的環境	<input type="radio"/>		<input type="radio"/>		
室外安裝		<input type="radio"/>			
化學工業，城市環境		<input type="checkbox"/>			<input type="radio"/>
海上的，重硫酸的環境		<input type="checkbox"/>			<input type="radio"/>
酸性或者鹼性的環境		<input type="checkbox"/>		<input type="checkbox"/>	<input type="radio"/>
食品生產環境				<input type="radio"/>	<input type="radio"/>
高鹽度的環境				<input type="checkbox"/>	<input type="radio"/>

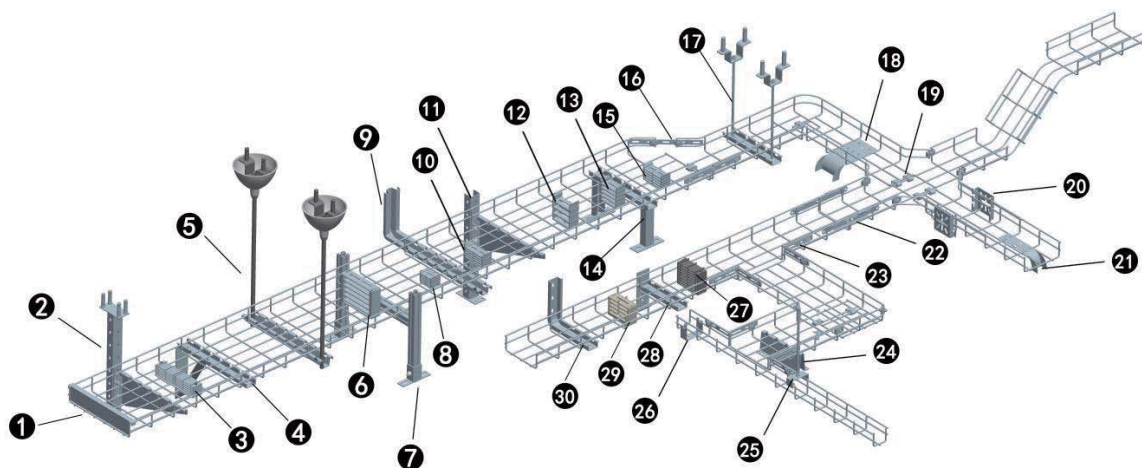
▶ 網路橋架的尺寸

- ▶ 高度：30mm、50mm、100mm、150mm、200mm，可根據客戶需求尺寸訂製
- ▶ 寬度：50-600mm
- ▶ 長度：3000mm
- ▶ 鋼絲直徑：4-6mm

▶ 優勢

- ▶ 方便檢查和維護
- ▶ 安裝簡單便捷
- ▶ 通風散熱性好
- ▶ 經濟實用，可節約建製成本

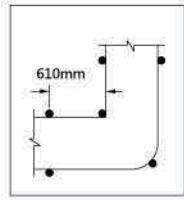
▶ 網格式橋架總視圖



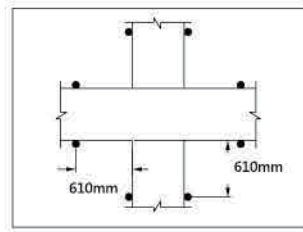
- | | |
|-------------|--------------|
| ① 網格蓋板 | ⑩ B類固線器 |
| ② 旗式地撐組件 | ⑪ 旗式地撐組件 |
| ③ 鋁合金固線器 | ⑫ B類固線器 |
| ④ 托臂式牆撐組件 | ⑬ B類固線器 |
| ⑤ Ω 吊掛組件 | ⑭ 橋式機櫃撐組件 |
| ⑥ 鋼塑固線器 | ⑮ B類塑膠固線器 |
| ⑦ 鋁合金型材地撐組件 | ⑯ 直條加強條組件 |
| ⑧ B類塑膠固線器 | ⑰ 擠型吊掛組件 |
| ⑨ M型牆裝支架組件 | ⑱ 90mm 下線保護板 |
| | ⑲ 卡扣組件 |
| | ⑳ 蜘蛛扣組件 |
| | ㉑ 45mm 下線保護板 |
| | ㉒ 快速連接條 |
| | ㉓ 轉彎加強條組件 |
| | ㉔ 100 地裝組件 |
| | ㉕ 50 吊鈎組件 |
| | ㉖ 50 地裝組件 |
| | ㉗ 鋁合金固線器 |
| | ㉘ T型牆撐組件 |
| | ㉙ A類塑膠固線器 |
| | ㉚ L型牆裝支撐組件 |

▶ 網格式橋架現場安裝指引

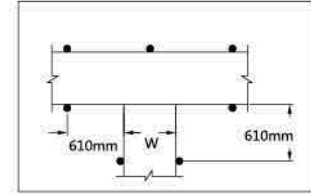
▶ 以下安裝指引僅供參考，施工時需根據現場實際情況考量並實施



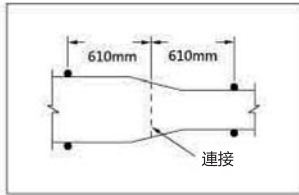
水平彎通支撐
內轉角支撐在直角小半徑彎通上無要求



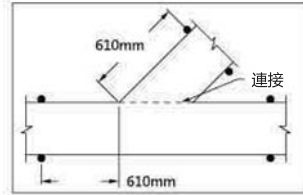
水平四通支撐
在600mm寬橋架上推薦的到連接點的距離為457mm



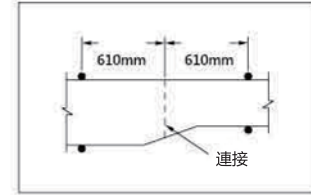
水平三通支撐
在600mm寬橋架上 如圖示在後部跨距終點處應設一個支撐



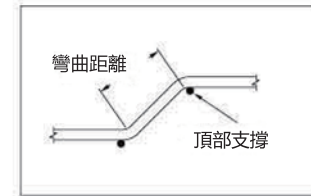
均勻變徑支撐
將變徑支撐於距每個連接610mm內



水平Y型支撐
在600mm寬橋架上推薦的到連接點的距離為457mm



左/右變徑支撐
將變徑支撐於距每個連接610mm內

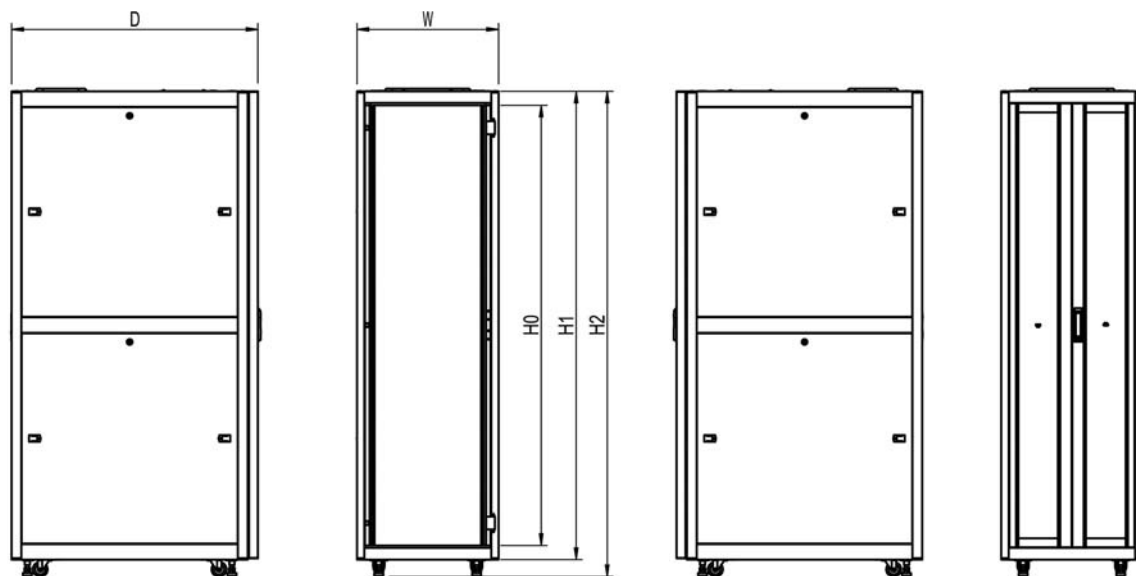


垂直彎通
在垂直彎通頂部支撐位置設置支撐
彎曲距離為1219mm或更高的，需要在圖示中每個點設置支撐

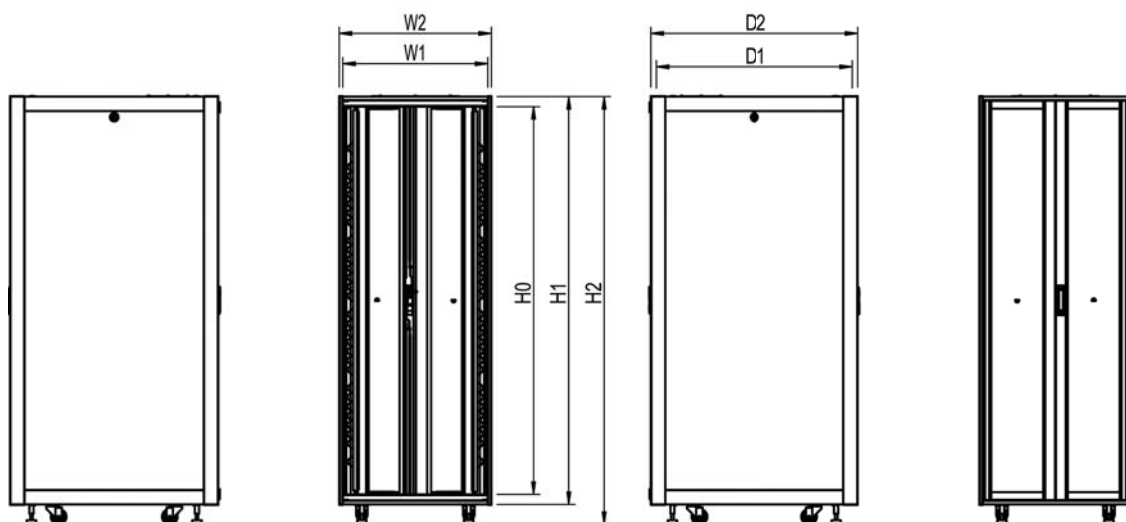
▶ 工程實例



▶ AX、AD、AZ、AR機櫃尺寸圖



▶ AQ機櫃尺寸圖



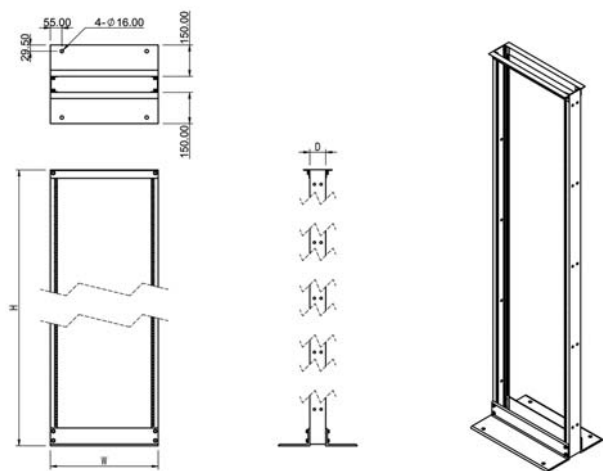
W1: 機櫃寬度 (不含側門)

D1: 機櫃深度 (不含側門)

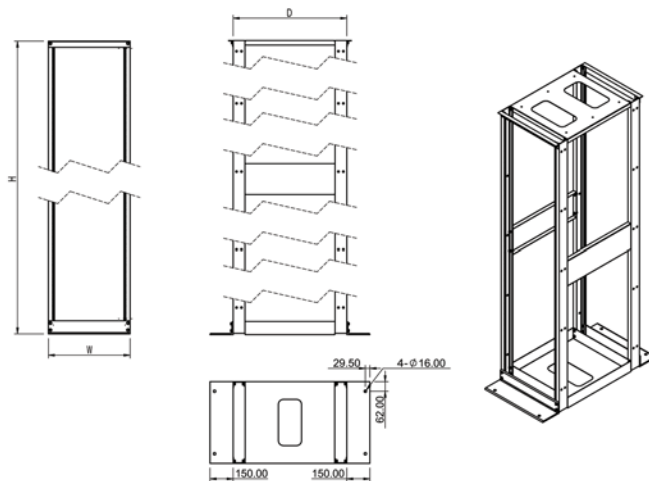
W2: 機櫃寬度 (含側門)

D2: 機櫃深度 (含側門)

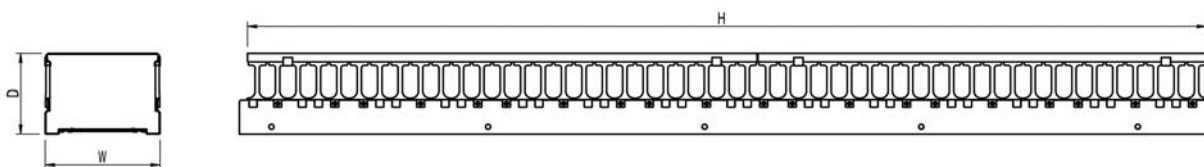
▶ AI兩立柱機架尺寸圖



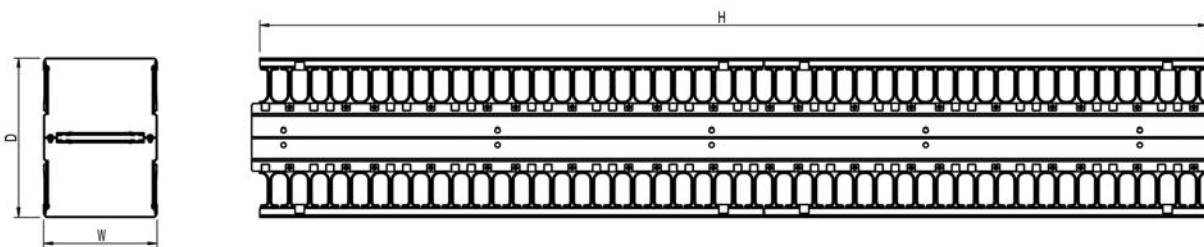
▶ QR四立柱機架尺寸圖



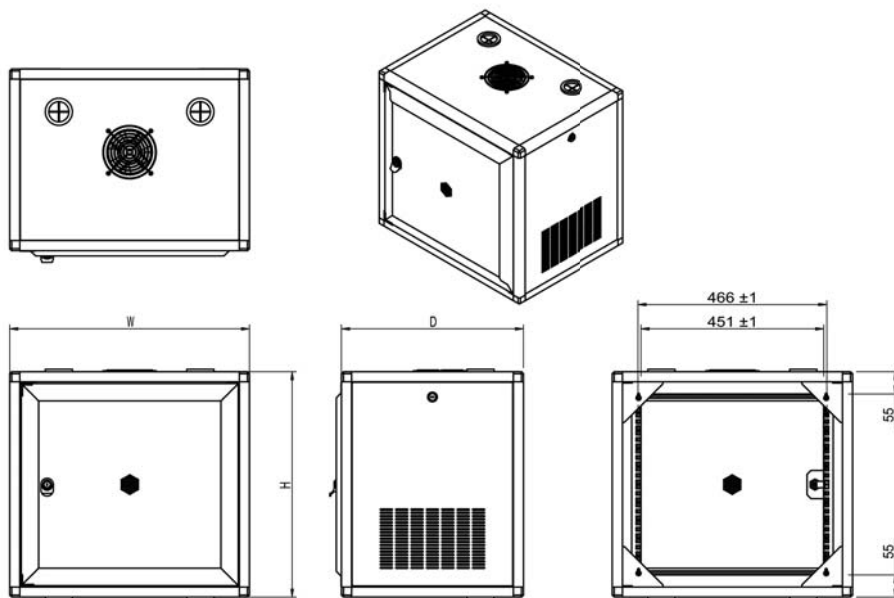
▶ 單向垂直線槽尺寸圖



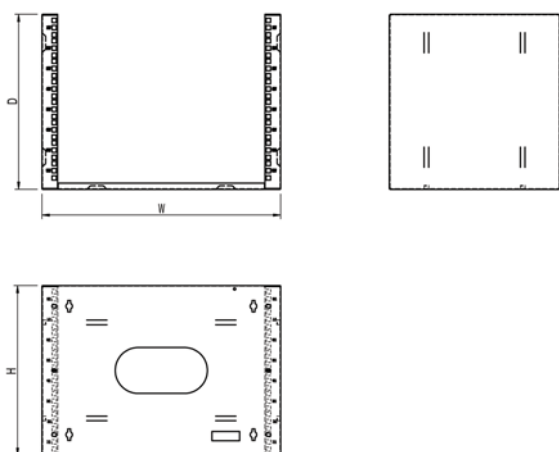
▶ 雙向垂直線槽尺寸圖



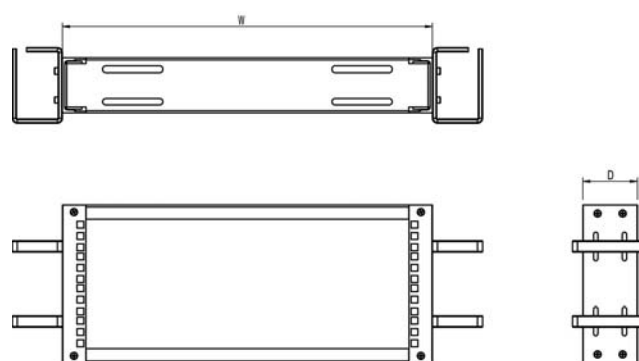
▶ AT壁掛式機箱



▶ SR壁掛式機架



▶ SR小型配線架





- 設備支持及保護
- 線纜管理與橋架
- 節能散熱實施
- 電源分配單元
- 接地及抗腐

