

ARN系列机柜是Aiworld 应因现代IDC机房的最新使用需求，以及充分考虑了用户在使用过程中，对维护便利性和经济性的要求，所设计研发的新一代产品。ARN系列机柜可根据用户需要提供客制化尺寸与应用方案，搭配丰富的设备与线缆管理配件，满足高密度服务器机柜和大线量网络机柜的需要。

- ▶ 符合EIA-310-D/EIA-310-E规范要求
- ▶ 机柜主体采用高强度铝镁合金型材AL6063-T5，兼顾高承载和机柜自重轻盈的需求
- ▶ 与模块化冷热通道产品搭配使用，实现机房节能要求
- ▶ 机柜静载：1600Kg
- ▶ 通过抗9烈度地震测试



机柜前门



机柜后门

▶ 高强度模组化结构

- ▶ 机柜主体：采用高强度铝镁合金型材AL6063-T5组合构建，稳固结实，美观简洁
- ▶ 前门：单开通风网孔门，开启角度可达270°，方便设备架设与维护
- ▶ 后门：双开通风网孔门，有效节省机房空间，无需工具即可轻松拆装
- ▶ 侧板：双层侧板，无需工具即可轻松拆装
- ▶ 顶板：预留独立的强电、弱电线缆管理路径，长方形网络线缆过线孔附带阻风毛刷，预留2个直径100mm的圆形过线孔，附胶塞
- ▶ 底板：预留机柜下进线孔，用户亦可根据IDC机房需要选择不装机柜底板
- ▶ 设备安装柱：镭射U数刻度，方便设备快速架设
- ▶ 水平安装柱：镭射刻度，用户可根据需要任意调整设备安装柱位置
- ▶ 多台机柜间可轻松实现无缝并联
- ▶ 模组化设计，可扁平化包装运送，降低长途运输风险



顶板



底板



设备安装柱

▶ 高效的散热

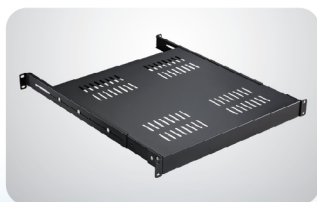
- ▶ 机柜前后门均采用高密度网孔设计，通风率超过70%
- ▶ 机柜进线孔可加配阻风毛刷，防止冷空气泄露与冷热空气混流
- ▶ 高架地板过线孔，可装配阻风毛刷，以减少冷空气浪费

▶ 接地、PDU与机柜配件

- ▶ 设备安装柱预留导电面，确保与主体可靠的接地连通
- ▶ 机柜前/后门与侧板上均预留接地螺钉
- ▶ 可依用户需要提供接地铜排（选配件）
- ▶ 可依用户需要提供定制化PDU（选配件）
- ▶ 各式机柜配件参见“配件”页（选配件）



PDU



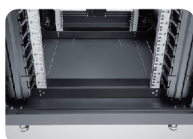
设备托板



接地螺钉

完善的线缆管理

- ▶ 网络机柜内可安装手指型理线槽（选配件），有效管理机柜内部线缆
- ▶ 可依用户需要提供多种尺寸的垂直或水平扎线板（选配件）
- ▶ 可依用户需要丰富的线缆管理配件（选配件），包括理线环，绑线杆，绕线柱等，实现灵活高效的线缆管理方案
- ▶ 机柜并联使用时，如用户希望实现如同开放式机架一样的共用理线槽的线缆管理方案，只需将机柜纵向中隔条拆除，并选择订制相应的垂直理线槽即可，安装简洁便利



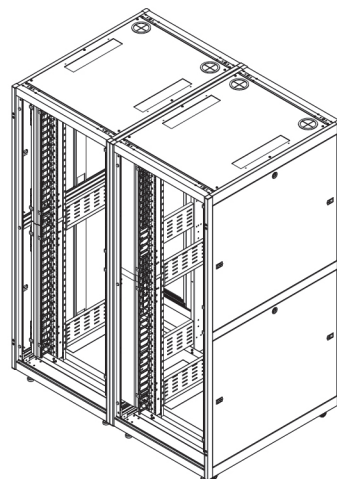
网络机柜内垂直理线槽



扎线板



垂直、水平理线槽搭配使用



采购型号索引

| 型号 | 规格 | | | | |
|-----------------|--------|--------|--------|------|------|
| | W (mm) | D (mm) | H (mm) | | |
| | | | H0 | H1 | H2 |
| ARN-42080S-752X | 600 | 834 | 1870 | 1990 | 2060 |
| ARN-42100S-752X | 600 | 1034 | 1870 | 1990 | 2060 |
| ARN-42110S-752X | 600 | 1134 | 1870 | 1990 | 2060 |
| ARN-42120S-752X | 600 | 1234 | 1870 | 1990 | 2060 |
| ARN-42080W-752X | 800 | 834 | 1870 | 1990 | 2060 |
| ARN-42100W-752X | 800 | 1034 | 1870 | 1990 | 2060 |
| ARN-42110W-752X | 800 | 1134 | 1870 | 1990 | 2060 |
| ARN-42120W-752X | 800 | 1234 | 1870 | 1990 | 2060 |

X: 颜色码; 1=黑色; 2=白色

本索引表仅列出较为常用的42U机柜不同尺寸, 用户如需咨询其他尺寸机柜, 敬请与Aiworld销售部门联络

